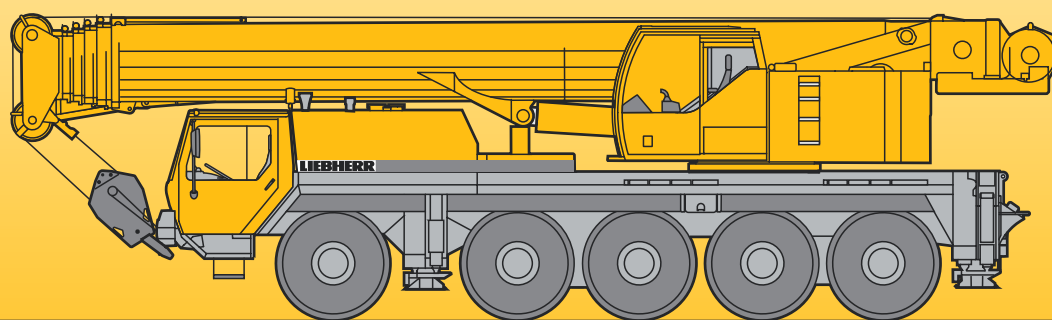


Mobilkran
Mobile Crane
Grue automotrice

LTM 1100-5.1

Technische Daten
Technical Data
Caractéristiques techniques



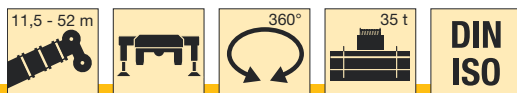
LIEBHERR

Courtesy of Crane.Market

Traglasten am Teleskopausleger

Lifting capacities on telescopic boom

Forces de levage à la flèche télescopique



m	11,5 m		15,2 m	19 m	22,7 m	26,4 m	30,1 m	33,9 m	37,6 m	41,3 m	45 m	48,8 m	52 m	m
	*													
3	95	83												3
3,5	86	80	68	64										3,5
4	78	73	68	64	61									4
4,5	71	67	67	65	59	51								4,5
5	65	62	61	61	57	49,5	42							5
6	55	53	53	53	52	46,5	39	33	28					6
7	47	46	46	46	45,5	43,5	37	31	26,6	22,3				7
8	41	39,5	40	39,5	39	39,5	35	29,2	25,3	21,4	18,9			8
9	36	34,5	35	34,5	35	34,5	33,5	27,6	23,9	20,4	18	14,5		9
10			31	30,5	31,5	31,5	31	26,1	22,7	19,5	17,3	14	11,4	10
12			24,9	25,3	25,3	25,1	24,7	23,1	20,5	17,8	16	13,2	10,7	12
14				20,8	20,8	20,6	20,2	19,9	18,3	16,3	14,9	12,6	10,1	14
16				17,4	17,3	17,1	16,7	16,8	16,2	14,7	13,8	12	9,6	16
18					14,7	14,5	14,2	14,4	14	13,3	12,5	11,2	9,1	18
20					12,6	12,4	12,7	12,3	11,9	11,6	11,4	10,4	8,6	20
22						10,7	11,1	10,7	10,2	10,3	10,1	9,6	8,1	22
24						9,5	9,7	9,5	9,4	9,1	8,8	8,9	7,6	24
26							8,5	8,4	8,2	8,2	8,1	7,8	7,1	26
28							7,6	7,7	7,3	7,3	7,2	6,8	6,6	28
30								6,9	6,7	6,5	6,4	5,7	5,7	30
32									6,1	5,6	5,5	5,1	5,1	32
34									5,4	5,1	4,9	4,6	4,6	34
36										4,7	4,5	4,1	4,1	36
38										4,3	4,1	3,7	3,7	38
40											3,7	3,4	3,3	40
42											3,4	3,1	3	42
44												2,8	2,7	44
46												2,5	2,5	46
48													2,2	48

* nach hinten / over rear / en arrière

TAB 130156 / 130161

Anmerkungen zu den Traglasttabellen

- Für die Kranberechnungen gelten die DIN-Vorschriften lt. Gesetz gemäß Bundesarbeitsblatt von 2/85: Die Traglasten DIN/ISO entsprechen den geforderten Standsicherheiten nach DIN 15019, Teil 2 und ISO 4305. Für die Stahltragwerke gilt DIN 15018, Teil 3. Die bauliche Ausbildung des Krans entspricht DIN 15018, Teil 2 sowie der F. E. M.
- Bei den DIN/ISO-Traglasttabellen sind in Abhängigkeit von der Auslegerlänge Windstärken von 5 bis 7 Beaufort zulässig.
- Die Traglasten sind in Tonnen angegeben.
- Das Gewicht des Lasthakens bzw. der Hakenflasche ist von den Traglasten abzuziehen.
- Die Ausladungen sind von Mitte Drehkranz gemessen.
- Die Traglasten für den Teleskopausleger gelten nur bei demontierter Klappspitze.
- Traglaständerungen vorbehalten.
- Traglasten über 83 t nur mit Zusatzflasche.

Remarks referring to load charts

- When calculating crane stresses and loads, German Industrial Standards (DIN) are applicable, in conformity with German legislation (published 2/85): The lifting capacities (stability margin) DIN/ISO are as laid down in DIN 15019, part 2, and ISO 4305. The crane's structural steel works is in accordance with DIN 15018, part 3. Design and construction of the crane comply with DIN 15018, part 2, and with F. E. M. regulations.
- For the DIN/ISO load charts, depending on jib length, crane operation may be permissible at wind speeds up to 5 resp. 7 Beaufort.
- Lifting capacities are given in metric tons.
- The weight of the hook blocks and hooks must be deducted from the lifting capacities.
- Working radii are measured from the slewing centreline.
- The lifting capacities given for the telescopic boom only apply if the folding jib is taken off.
- Lifting capacities are subject to modifications.
- Lifting capacities above 83 t only with additional pulley block.

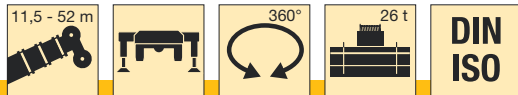
Remarques relatives aux tableaux des charges

- La grue est calculée selon normes DIN conformément au décret fédéral 2/85. Les charges DIN/ISO respectent les sécurités au basculement requises par les normes DIN 15019, partie 2 et ISO 4305. La structure de la grue est conçue selon la norme DIN 15018, partie 3. La conception générale est réalisée selon la norme DIN 15018, partie 2, ainsi que selon les recommandations de la F. E. M.
- Les charges DIN/ISO tiennent compte d'efforts au vent selon Beaufort de 5 à 7 en fonction de la longueur de flèche.
- Les forces de levage sont données en tonnes.
- Les poids des moufles et crochets doit être soustrait des charges indiquées.
- Les portées sont calculées à partir de l'axe de rotation.
- Les forces indiquées pour la flèche télescopique s'entendent fléchette dépliée déposée.
- Les forces de levage sont modifiables sans préavis.
- Les charges supérieures à 83 t ne peuvent être levées qu'avec un moufle complémentaire.

Traglasten am Teleskopausleger

Lifting capacities on telescopic boom

Forces de levage à la flèche télescopique



m	m												m	
	11,5 m	15,2 m	19 m	22,7 m	26,4 m	30,1 m	33,9 m	37,6 m	41,3 m	45 m	48,8 m	52 m		
2,7	100													2,7
3	94	83												3
3,5	84	79	68	64										3,5
4	76	72	68	64	61									4
4,5	69	66	66	65	59	51								4,5
5	63	60	61	60	57	49,5	42							5
6	53	51	51	51	51	46,5	39	33	28					6
7	45	43	43,5	43	42,5	43	37	31	26,6	22,3				7
8	38,5	37	37,5	37	37,5	37,5	35	29,2	25,3	21,4	18,9			8
9	33,5	32	32,5	32	33	33	31,5	27,6	23,9	20,4	18	14,5		9
10			28,3	29	29	28,9	27,7	26,1	22,7	19,5	17,3	14	11,4	10
12			22,3	22,8	22,8	22,6	22,1	21,3	20,1	17,8	16	13,2	10,7	12
14				18,4	18,4	18,2	17,9	18,2	17,1	16,3	14,9	12,6	10,1	14
16				15,3	15,2	15	14,7	15	14,4	13,7	13,7	12	9,6	16
18					12,8	12,7	13	12,6	12,2	12,3	11,7	11,2	9,1	18
20					11	10,8	11,1	11	10,8	10,5	10,4	10,1	8,6	20
22						9,3	9,6	9,7	9,3	9,3	9,3	8,8	8,1	22
24						8,1	8,3	8,5	8,3	8,1	8	7,6	7,6	24
26							7,7	7,4	7,3	7,1	6,9	6,6	6,5	26
28							6,8	6,5	6,4	6,2	5,8	5,4	5,4	28
30								5,7	5,6	5,3	5,1	4,8	4,8	30
32									5	4,8	4,6	4,2	4,2	32
34									4,6	4,3	4,1	3,8	3,8	34
36										3,9	3,7	3,4	3,3	36
38										3,5	3,3	3	2,9	38
40											2,9	2,6	2,6	40
42											2,6	2,2	2,2	42
44												1,9	1,9	44
46												1,6	1,6	46
48													1,4	48

* nach hinten / over rear / en arrière

TAB 130157 / 130162

Traglasten am Teleskopausleger

Lifting capacities on telescopic boom

Forces de levage à la flèche télescopique

11,5 - 52 m



DIN
ISO

m	11,5 m		15,2 m	19 m	22,7 m	26,4 m	30,1 m	33,9 m	37,6 m	41,3 m	45 m	48,8 m	52 m	m
	*													
3	91	83												3
3,5	82	77	68	64										3,5
4	73	70	68	64	61									4
4,5	66	64	64	63	59	51								4,5
5	59	57	57	57	55	49,5	42							5
6	49	47	47,5	47	43,5	42,5	39	33	28					6
7	41	38,5	39	38	37,5	35	33	30,5	26,6	22,3				7
8	33,5	32	33	33,5	31,5	29,9	28,1	26,6	24,8	21,4	18,9			8
9	27,3	27,2	28,2	28,6	27,2	25,8	24,3	23,5	22,2	20,4	18	14,5		9
10			24	24,6	23,8	22,6	21,8	20,9	19,4	18,3	17,3	14	11,4	10
12			17,8	18,3	18,4	17,7	17,5	16,8	15,8	15,1	14,2	13,2	10,7	12
14				14,2	14,5	14,3	14,2	13,6	13,3	12,9	12,3	11,5	10,1	14
16				11,4	11,9	11,4	11,7	11,7	11,3	10,7	10,3	9,5	9,3	16
18					9,8	9,4	10	9,9	9,6	9,1	8,6	8	7,8	18
20					8,3	8,3	8,4	8,3	8,2	7,7	7,3	6,7	6,6	20
22						7,1	7,2	7,1	7	6,6	6,3	5,7	5,6	22
24						6,1	6,2	6	5,8	5,5	5,3	4,8	4,7	24
26							5,4	5,2	5	4,7	4,5	4	4	26
28							4,8	4,6	4,4	4,1	3,8	3,4	3,4	28
30								4	3,8	3,5	3,3	2,9	2,8	30
32									3,3	3	2,8	2,4	2,4	32
34									2,9	2,6	2,4	2	2	34
36										2,2	2	1,7	1,6	36
38										1,9	1,7	1,3	1,3	38
40											1,4	1	1	40
42											1,1			42

* nach hinten / over rear / en arrière

TAB 130160 / 130165

Traglasten am Teleskopausleger

Lifting capacities on telescopic boom

Forces de levage à la flèche télescopique

		11,5 - 52 m		360°		11,5 t		DIN ISO																	
		11,5 m		15,2 m		19 m		22,7 m		26,4 m		30,1 m		33,9 m		37,6 m		41,3 m		45 m		48,8 m		52 m	
		m		m		m		m		m		m		m		m		m		m		m		m	
3	83																								3
3,5	77	68	64																						3,5
4	69	68	64	61																					4
4,5	62	62	62	57	51																				4,5
5	56	56	55	50	46	42																			5
6	45	45,5	42,5	41,5	37,5	36	33	28																	6
7	37	37,5	36,5	34	32	30	28,3	26,3	22,3																7
8	30,5	31,5	30,5	28,8	27,2	25,5	24,7	23	21,4	18,9															8
9	24,8	26,1	26	24,7	23,4	22,9	21,3	19,8	18,9	18	14,5														9
10		21,8	22,4	21,3	20,3	19,9	18,9	17,8	16,9	15,9	14	11,4													10
12		15,9	16,5	16,5	15,7	15,5	14,8	14,5	13,9	13,3	12,4	10,7													12
14			12,7	13,2	12,6	12,8	12,5	11,9	11,3	10,8	10	9,8													14
16			10,1	10,5	10,4	10,8	10,4	9,9	9,4	8,9	8,2	8													16
18				8,7	8,7	8,9	8,7	8,3	7,8	7,4	6,8	6,6													18
20				7,3	7,3	7,4	7,3	7,1	6,6	6,3	5,7	5,5													20
22					6,2	6,3	6	5,8	5,5	5,3	4,7	4,6													22
24						5,3	5,4	5,2	5	4,7	4,4	3,9	3,9												24
26							4,6	4,4	4,2	3,9	3,7	3,2	2,6												26
28								4	3,8	3,7	3,4	2,6	2,1												28
30									3,3	3,1	2,9	2,2	1,7												30
32										2,7	2,4	2,2	1,8												32
34											2,3	2	1,4												34
36												1,7	1												36
38													1,3												38

TAB 130166

		11,5 - 52 m		360°		0 t		DIN ISO																	
		11,5 m		15,2 m		19 m		22,7 m		26,4 m		30,1 m		33,9 m		37,6 m		41,3 m		45 m		48,8 m		52 m	
		m		m		m		m		m		m		m		m		m		m		m		m	
3	83																								3
3,5	74	68	64																						3,5
4	65	63	56	49,5																					4
4,5	57	52	47,5	44,5	40,5																				4,5
5	49	45	42	38,5	35,5	32																			5
6	36	34,5	32	29,7	27,4	26,1	24,2	22,3																	6
7	27,4	26,4	25,2	24,3	21,9	21,2	19,8	18,5	17,7																7
8	21,1	21,2	20,5	19,9	18,1	18,2	17,1	16,1	15,1	14,1															8
9	16,3	17,5	17	16,8	16,1	15,5	14,6	13,8	12,9	12	10,9														9
10		14,4	14,4	14,3	13,8	13,3	12,6	11,8	11	10,3	9,3	8,9													10
12		10	10,6	10,7	10,3	10	9,4	8,9	8,2	7,7	6,9	6,6													12
14			7,7	8,2	7,9	7,7	7,3	6,8	6,3	5,8	5,1	5													14
16			5,8	6,3	6,2	6,1	5,7	5,3	4,9	4,5	3,8	3,7													16
18				4,9	4,9	4,9	4,5	4,2	3,8	3,4	2,8	2,7													18
20					3,9	3,9	3,6	3,3	2,9	2,6	2	2													20
22						3,1	3,1	2,9	2,6	2,2	1,9	1,4													22
24							2,4	2,5	2,3	2	1,4														24
26								2	1,8	1,6															26
28									1,5	1,3	1,2														28

TAB 130169

Traglasten am Teleskopausleger

Lifting capacities on telescopic boom

Forces de levage à la flèche télescopique

11,5 - 19 m



DIN
ISO

m	11,5 m				15,2 m				19 m				m
	26 t	15 t	26 t	15 t	26 t	15 t	26 t	15 t	26 t	15 t	26 t	15 t	
3	26	26	18,5	18,6									3
3,5	24,5	24,5	16,6	16,7	25	25	17,3	17,4	25,5	25,5	17,6	17,7	3,5
4	23	23	15	15	23,5	23,5	15,7	15,7	24	24	16	16,1	4
4,5	21,5	21,5	13,6	13,6	22	22	14,3	14,3	22,5	22,1	14,6	14,7	4,5
5	20	20	12,3	12,4	20,5	20,5	13	13,1	21	19,9	13,4	13,5	5
6	19,2	16,4	10,2	10,3	20	17	11	11,1	20,4	16,5	11,4	11,5	6
7	16,7	12,9	8,6	8,6	17,4	13,8	9,4	9,4	17,9	13,9	9,8	9,8	7
8	14,5	10,5	7,2	7,3	15,4	11,3	8	8,1	15,8	11,8	8,4	8,5	8
9	12,2	8,7	6,1	6,2	13	9,5	6,9	6,9	13,5	9,9	7,3	7,4	9
10					11,2	8	6	6	11,6	8,5	6,4	6,4	10
12					8,5	5,9	4,5	4,5	8,9	6,3	4,9	4,9	12
14									7,1	4,9	3,8	3,8	14
16									5,7	3,8	2,9	2,9	16

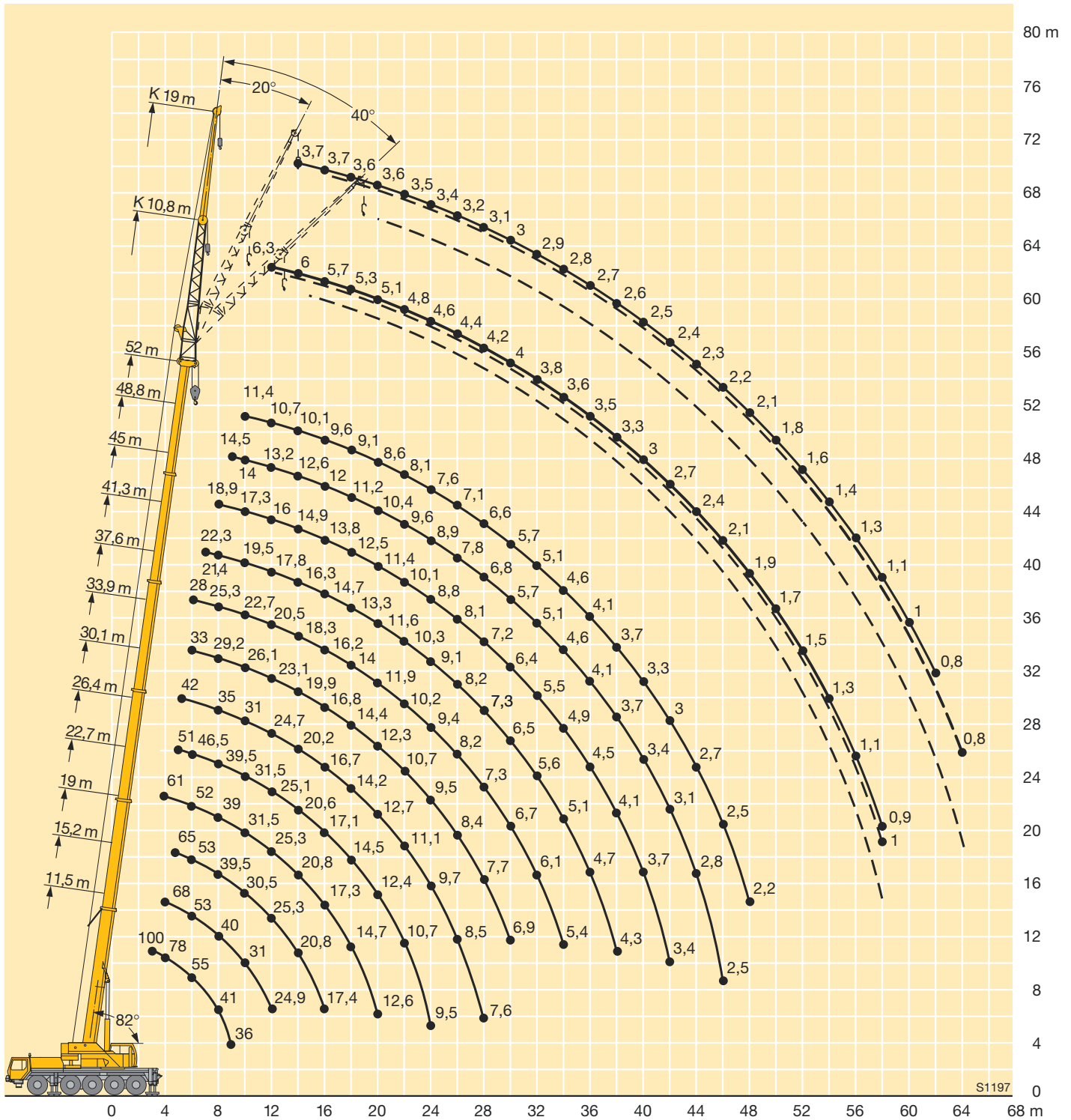
0° = nach hinten / over rear / en arrière

○ Reifengröße / tyre size / dimensions de pneumatiques: 16.00 R 25.

● Reifengröße / tyre size / dimensions de pneumatiques: 14.00 R 25.

TAB 130252 / 130261 / 130264

Hubhöhen Lifting heights Hauteurs de levage



Traglasten an der Klappspitze

Lifting capacities on the folding jib

Forces de levage à la fléchette pliante



m	11,5 m			37,6 m			41,3 m			45 m			48,8 m			52 m			m
	10,8 m			10,8 m			10,8 m			10,8 m			10,8 m			10,8 m			
	0°	20°	40°	0°	20°	40°	0°	20°	40°	0°	20°	40°	0°	20°	40°	0°	20°	40°	
3	17,5																		3
3,5	17,3																		3,5
4	17																		4
4,5	16,8																		4,5
5	16,5																		5
6	15,2	14,3																	6
7	14	13,7																	7
8	12,7	13,2		14,1															8
9	11,9	12,2	11	13,7			12,6												9
10	11,1	11,3	10,1	13,3			12,4			10									10
12	9,4	9,9	8,9	12,7	11,3		12			9,5			7,7			6,3			12
14	8,5	8,4	7,7	12,2	10,8		11,6	10,4		9,1	8,6		7,4			6			14
16	7,5	7,7	7	11,3	10,1	8,6	11	9,9	8,7	8,7	8,2		7,1	6,7		5,7	5,4		16
18	6,6	6,9	6,6	10,4	9,5	8,3	10,2	9,4	8,3	8,2	7,8	7,5	6,7	6,4	6,2	5,3	5,1	5,1	18
20				9,6	8,9	7,9	9,4	8,9	7,9	7,8	7,3	7,1	6,3	6	5,9	5,1	4,9	4,8	20
22				8,8	8,4	7,6	8,8	8,5	7,6	7,4	7	6,8	6	5,7	5,6	4,8	4,6	4,6	22
24				8	7,9	7,2	8,1	8	7,3	7,1	6,6	6,4	5,7	5,5	5,4	4,6	4,4	4,4	24
26				7,3	7,3	6,7	7,3	7,5	7	6,7	6,3	6,1	5,4	5,2	5,2	4,4	4,2	4,2	26
28				6,5	6,6	6,4	6,3	6,7	6,8	6,2	6	5,9	5,2	5	5	4,2	4	4	28
30				5,6	6	5,8	5,6	5,7	5,7	5,2	5,6	5,7	5	4,8	4,8	4	3,8	3,8	30
32				4,9	5,3	5,3	5	5,3	5,4	4,8	4,9	5,1	4,8	4,6	4,6	3,8	3,7	3,7	32
34				4,5	4,7	4,8	4,5	4,7	4,9	4,5	4,4	4,6	4,2	4,5	4,5	3,6	3,5	3,5	34
36				4,1	4,2	4,3	4,1	4,3	4,4	4,1	4,3	4,3	3,8	4	4,2	3,5	3,4	3,4	36
38					3,8	3,9	3,9	3,9	4	3,7	3,9	4	3,4	3,6	3,7	3,3	3,3	3,3	38
40					3,6	3,7	3,6	3,7	3,8	3,4	3,5	3,6	3	3,2	3,4	3	3,2	3,2	40
42					3,5	3,5	3,3	3,4	3,5	3,1	3,2	3,3	2,7	2,9	3	2,7	2,8	2,9	42
44					3,3	3,3	3	3,1	3,2	2,8	2,9	3	2,4	2,6	2,7	2,4	2,5	2,6	44
46							2,8	2,8	2,9	2,5	2,6	2,7	2,2	2,3	2,4	2,1	2,2	2,3	46
48							2,5	2,6		2,3	2,4	2,4	1,9	2,1	2,1	1,9	2	2,1	48
50										2,1	2,1	2,1	1,7	1,8	1,9	1,7	1,8	1,8	50
52										1,9			1,5	1,6	1,6	1,5	1,6	1,6	52
54													1,4	1,4	1,4	1,3	1,4	1,4	54
56													1,2			1,1	1,2	1,2	56
58																0,9	1	1	58

TAB 130188 / 130197 / 130206

Traglasten an der Klappspitze

Lifting capacities on the folding jib

Forces de levage à la fléchette pliante



m	11,5 m			37,6 m			41,3 m			45 m			48,8 m			52 m			m
	19 m			19 m			19 m			19 m			19 m			19 m			
	0°	20°	40°	0°	20°	40°	0°	20°	40°	0°	20°	40°	0°	20°	40°	0°	20°	40°	
4,5	7,7																		4,5
5	7,6																		5
6	7,4																		6
7	7,3																		7
8	7,1																		8
9	6,7																		9
10	6,3	4,9		5,5															10
12	5,5	4,4		5,5			5,2			4,9			4,4						12
14	5	4,1		5,4			5,2			4,9			4,4			3,7			14
16	4,5	3,8	3,3	5,4	4,3		5,2			4,9			4,4			3,7			16
18	4,1	3,5	3,1	5,2	4,2		5,1	4,2		4,8			4,4			3,6			18
20	3,7	3,3	3	5	4		5	4,1		4,7	4		4,3	3,9		3,6			20
22	3,5	3,2	2,9	4,9	3,8	3,2	4,8	3,9	3,2	4,6	3,9		4,2	3,8		3,5	3,4		22
24	3,3	3	2,9	4,7	3,7	3,1	4,7	3,8	3,2	4,5	3,8	3,2	4,1	3,7		3,4	3,3		24
26	3,1	2,9	2,8	4,5	3,6	3,1	4,6	3,6	3,1	4,4	3,6	3,1	4	3,6	3,1	3,2	3,2	3,1	26
28	2,9			4,3	3,5	3	4,4	3,5	3,1	4,4	3,5	3,1	3,8	3,5	3,1	3,1	3	3,1	28
30				4,1	3,4	3	4,2	3,4	3	4,2	3,4	3	3,7	3,5	3,1	3	2,9	2,9	30
32				4	3,3	3	4,1	3,3	3	4,1	3,3	3	3,6	3,4	3	2,9	2,8	2,8	32
34				3,8	3,3	3	3,9	3,3	3	4	3,3	3	3,5	3,3	3	2,8	2,7	2,7	34
36				3,7	3,2	2,9	3,8	3,2	3	3,8	3,2	3	3,4	3,3	3	2,7	2,6	2,6	36
38				3,5	3,1	2,9	3,6	3,2	3	3,6	3,2	3	3,3	3,2	3	2,6	2,5	2,5	38
40				3,3	3,1	2,8	3,5	3,1	3	3,2	3,1	3	3,1	3,1	3	2,5	2,4	2,4	40
42				3,1	3	2,7	3,2	3,1	3	3	2,9	3	2,9	3	3	2,4	2,3	2,4	42
44				2,9	2,9	2,6	2,9	3,1	3	3	2,8	3	2,6	2,9	3	2,3	2,3	2,3	44
46				2,6	2,7	2,5	2,8	2,9	3	2,7	2,7	2,8	2,4	2,7	2,9	2,2	2,2	2,2	46
48				2,4	2,5	2,4	2,7	2,7	2,8	2,5	2,4	2,8	2,1	2,4	2,6	2,1	2,1	2,2	48
50				2,2	2,4	2,3	2,5	2,6	2,7	2,2	2,2	2,5	1,9	2,1	2,3	1,8	2,1	2,1	50
52				2	2,2		2,3	2,4	2,4	2	2	2,3	1,7	1,9	2	1,6	1,9	2	52
54							2,1	2,2	2,2	1,8	1,8	2	1,5	1,7	1,8	1,4	1,6	1,8	54
56							1,9	2		1,7	1,6	1,8	1,4	1,5	1,6	1,3	1,5	1,6	56
58										1,5		1,6	1,2	1,3	1,4	1,1	1,3	1,4	58
60										1,4			1,1	1,2	1,2	1	1,1	1,2	60
62													0,9	1	1	0,8	0,9	1	62
64																0,8	0,8		64

TAB 130188 / 130197 / 130206

Traglasten an der Klappspitze

Lifting capacities on the folding jib

Forces de levage à la fléchette pliante



m	11,5 m			37,6 m			41,3 m			45 m			48,8 m			52 m			m
	10,8 m			10,8 m			10,8 m			10,8 m			10,8 m			10,8 m			
	0°	20°	40°	0°	20°	40°	0°	20°	40°	0°	20°	40°	0°	20°	40°	0°	20°	40°	
3	17,5																		3
3,5	17,3																		3,5
4	17																		4
4,5	16,8																		4,5
5	16,5																		5
6	15,2	14,3																	6
7	14	13,7																	7
8	12,7	13,2		14,1															8
9	11,9	12,2	11	13,7			12,6												9
10	11,1	11,3	10,1	13,3			12,4			10									10
12	9,4	9,9	8,9	12,7	11,3		12			9,5			7,7			6,3			12
14	8,5	8,4	7,7	12,2	10,8		11,6	10,4		9,1	8,6		7,4			6			14
16	7,5	7,7	7	11,3	10,1	8,6	11	9,9	8,7	8,7	8,2		7,1	6,7		5,7	5,4		16
18	6,6	6,9	6,6	10,4	9,5	8,3	10,2	9,4	8,3	8,2	7,8	7,5	6,7	6,4	6,2	5,3	5,1	5,1	18
20				9,6	8,9	7,9	9,4	8,9	7,9	7,8	7,3	7,1	6,3	6	5,9	5,1	4,9	4,8	20
22				8,8	8,4	7,6	8,1	8,5	7,6	7,4	7	6,8	6	5,7	5,6	4,8	4,6	4,6	22
24				7,5	7,9	7,2	7,2	7,6	7,3	7	6,6	6,4	5,7	5,5	5,4	4,6	4,4	4,4	24
26				6,5	6,8	6,7	6,5	6,5	6,8	5,6	6,3	6,1	5,4	5,2	5,2	4,4	4,2	4,2	26
28				5,3	5,6	6,2	5,3	5,6	5,9	5,3	5,3	5,5	5	5	5	4,2	4	4	28
30				4,8	5	5,2	4,9	5	5,2	4,8	4,8	4,9	4,4	4,7	4,8	4	3,8	3,8	30
32				4,5	4,4	4,6	4,5	4,6	4,6	4,3	4,5	4,6	3,9	4,2	4,4	3,8	3,7	3,7	32
34				4,2	4,2	4,2	4	4,2	4,3	3,8	4	4,2	3,4	3,7	3,9	3,4	3,5	3,5	34
36				3,9	4	4,1	3,6	3,8	3,9	3,4	3,6	3,7	3	3,3	3,4	3	3,2	3,4	36
38				3,6	3,7	3,8	3,3	3,4	3,5	3	3,2	3,3	2,7	2,9	3	2,6	2,8	3	38
40				3,2	3,3	3,4	2,9	3,1	3,2	2,7	2,9	3	2,4	2,5	2,7	2,2	2,5	2,6	40
42				2,9	3	3,1	2,6	2,8	2,8	2,4	2,5	2,6	2	2,2	2,3	1,9	2,1	2,3	42
44				2,6	2,7	2,7	2,3	2,4	2,5	2	2,2	2,3	1,7	1,9	2	1,6	1,8	2	44
46							2	2,1	2,1	1,8	1,9	1,9	1,4	1,6	1,7	1,3	1,5	1,6	46
48							1,8	1,8		1,5	1,6	1,6	1,1	1,3	1,4	1,1	1,2	1,3	48
50										1,3	1,3	1,4	0,9	1	1,1	0,8	1	1,1	50
52										1,1				0,8	0,8		0,8		52

TAB 130189 / 130198 / 130207

Traglasten an der Klappspitze Lifting capacities on the folding jib Forces de levage à la fléchette pliante



m	11,5 m			37,6 m			41,3 m			45 m			48,8 m			52 m			m
	19 m			19 m			19 m			19 m			19 m			19 m			
	0°	20°	40°	0°	20°	40°	0°	20°	40°	0°	20°	40°	0°	20°	40°	0°	20°	40°	
4,5	7,7																		4,5
5	7,6																		5
6	7,4																		6
7	7,3																		7
8	7,1																		8
9	6,7																		9
10	6,3	4,9		5,5															10
12	5,5	4,4		5,5			5,2			4,9			4,4						12
14	5	4,1		5,4			5,2			4,9			4,4			3,7			14
16	4,5	3,8	3,3	5,4	4,3		5,2			4,9			4,4			3,7			16
18	4,1	3,5	3,1	5,2	4,2		5,1	4,2		4,8			4,4			3,6			18
20	3,7	3,3	3	5	4		5	4,1		4,7	4		4,3	3,9		3,6			20
22	3,5	3,2	2,9	4,9	3,8	3,2	4,8	3,9	3,2	4,6	3,9		4,2	3,8		3,5	3,4		22
24	3,3	3	2,9	4,7	3,7	3,1	4,7	3,8	3,2	4,5	3,8	3,2	4,1	3,7		3,4	3,3		24
26	3,1	2,9	2,8	4,5	3,6	3,1	4,6	3,6	3,1	4,4	3,6	3,1	4	3,6	3,1	3,2	3,2	3,1	26
28	2,9			4,3	3,5	3	4,4	3,5	3,1	4,4	3,6	3,1	3,8	3,5	3,1	3,1	3	3,1	28
30				4,1	3,4	3	4,2	3,4	3	4,2	3,5	3	3,7	3,5	3,1	3	2,9	2,9	30
32				4	3,3	3	4,1	3,3	3	4,1	3,4	3	3,6	3,4	3	2,9	2,8	2,8	32
34				3,8	3,3	2,9	3,9	3,3	3	3,6	3,3	3	3,5	3,3	3	2,8	2,7	2,7	34
36				3,6	3,2	2,9	3,5	3,2	3	3,4	3,3	3	3,3	3,3	3	2,7	2,6	2,6	36
38				3,2	3,1	2,9	3,2	3,2	3	3,2	3,2	3	2,9	3,2	3	2,6	2,5	2,5	38
40				3	3,1	2,8	3,1	3,1	3	2,9	3,1	3	2,6	2,9	3	2,5	2,4	2,4	40
42				2,9	2,9	2,7	2,8	2,9	3	2,6	2,9	3	2,3	2,6	2,9	2,2	2,3	2,4	42
44				2,8	2,8	2,6	2,6	2,8	2,9	2,3	2,6	2,8	2	2,3	2,5	1,9	2,2	2,3	44
46				2,6	2,7	2,5	2,3	2,5	2,7	2,1	2,3	2,5	1,7	2,1	2,3	1,6	2	2,2	46
48				2,3	2,5	2,4	2	2,3	2,4	1,8	2,1	2,2	1,5	1,8	2	1,3	1,7	1,9	48
50				2,1	2,2	2,3	1,8	2	2,1	1,6	1,8	1,9	1,2	1,5	1,7	1,1	1,4	1,7	50
52				1,9	2		1,6	1,7	1,8	1,3	1,5	1,7	1	1,3	1,4	0,9	1,2	1,4	52
54							1,4	1,5	1,5	1,1	1,3	1,4	0,8	1	1,1		1	1,1	54
56							1,2	1,3		0,9	1,1	1,1		0,8	0,9			0,9	56
58											0,9	0,9							58

TAB 130189 / 130198 / 130207

Traglasten an der Klappspitze mit verlängertem Teleskopausleger

Lifting capacities on the folding jib with boom extension

Forces de levage à la fléchette pliante avec télescope rallongé



m	11,5 m + 7 m			41,3 m + 7 m			45 m + 7 m			48,8 m + 7 m			52 m + 7 m			m
	10,8 m			10,8 m			10,8 m			10,8 m			10,8 m			
	0°	20°	40°	0°	20°	40°	0°	20°	40°	0°	20°	40°	0°	20°	40°	
4	6															4
4,5	5,9															4,5
5	5,7															5
6	5,4															6
7	5,1	5,3														7
8	4,9	5														8
9	4,6	4,8														9
10	4,4	4,5	4,7	6												10
12	4	4,1	4,2	5,7			5,4			5,1						12
14	3,6	3,7	3,8	5,4	5,2		5,2			4,9			4,1			14
16	3,3	3,4	3,5	5,1	4,9		4,9	4,8		4,6	4,6		3,9			16
18	3	3,1	3,2	4,9	4,6	4,5	4,7	4,5	4,4	4,5	4,4		3,7	3,6		18
20	2,8	2,8	2,9	4,6	4,4	4,3	4,5	4,3	4,2	4,3	4,2	4,1	3,5	3,5	3,5	20
22	2,6	2,6	2,7	4,4	4,2	4,1	4,3	4,1	4	4,2	4	3,9	3,4	3,3	3,3	22
24	2,4	2,4		4,2	4	3,9	4,1	3,9	3,8	4	3,9	3,8	3,2	3,2	3,2	24
26	2,1	2,2		4	3,8	3,7	3,9	3,8	3,7	3,8	3,7	3,6	3,1	3	3	26
28				3,8	3,6	3,6	3,7	3,6	3,5	3,7	3,6	3,5	2,9	2,9	2,9	28
30				3,6	3,5	3,4	3,6	3,5	3,4	3,5	3,4	3,4	2,8	2,7	2,8	30
32				3,4	3,3	3,3	3,4	3,3	3,3	3,4	3,3	3,3	2,7	2,6	2,6	32
34				3,3	3,2	3,2	3,3	3,2	3,2	3,2	3,2	3,1	2,6	2,5	2,5	34
36				3,1	3,1	3,1	3,2	3,1	3,1	3,1	3,1	3	2,5	2,4	2,4	36
38				3	3	3	3	3	3	3	3	3	2,4	2,3	2,3	38
40				2,9	2,8	2,9	2,9	2,9	2,9	2,9	2,9	2,9	2,3	2,2	2,2	40
42				2,8	2,7	2,7	2,8	2,8	2,8	2,8	2,8	2,8	2,2	2,1	2,2	42
44				2,7	2,6	2,6	2,7	2,7	2,7	2,7	2,7	2,7	2,1	2,1	2,1	44
46				2,6	2,5	2,6	2,6	2,6	2,6	2,5	2,6	2,6	2	2	2	46
48				2,5	2,5		2,5	2,5	2,5	2,2	2,4	2,4	1,9	1,9	1,9	48
50				2,4	2,4		2,2	2,3		1,9	2,1	2,1	1,9	1,9	1,9	50
52				2,2	2,3		2	2,1		1,7	1,8	1,8	1,6	1,7	1,8	52
54				2	2		1,7	1,8		1,4	1,5		1,3	1,5	1,5	54
56				1,7			1,5	1,6		1,2	1,3		1,1	1,2		56
58							1,3	1,3		1	1		0,9	1		58
60							1,1			0,8	0,8			0,8		60

TAB 130299 / 130308 / 130317

Traglasten an der Klappspitze mit verlängertem Teleskopausleger

Lifting capacities on the folding jib with boom extension

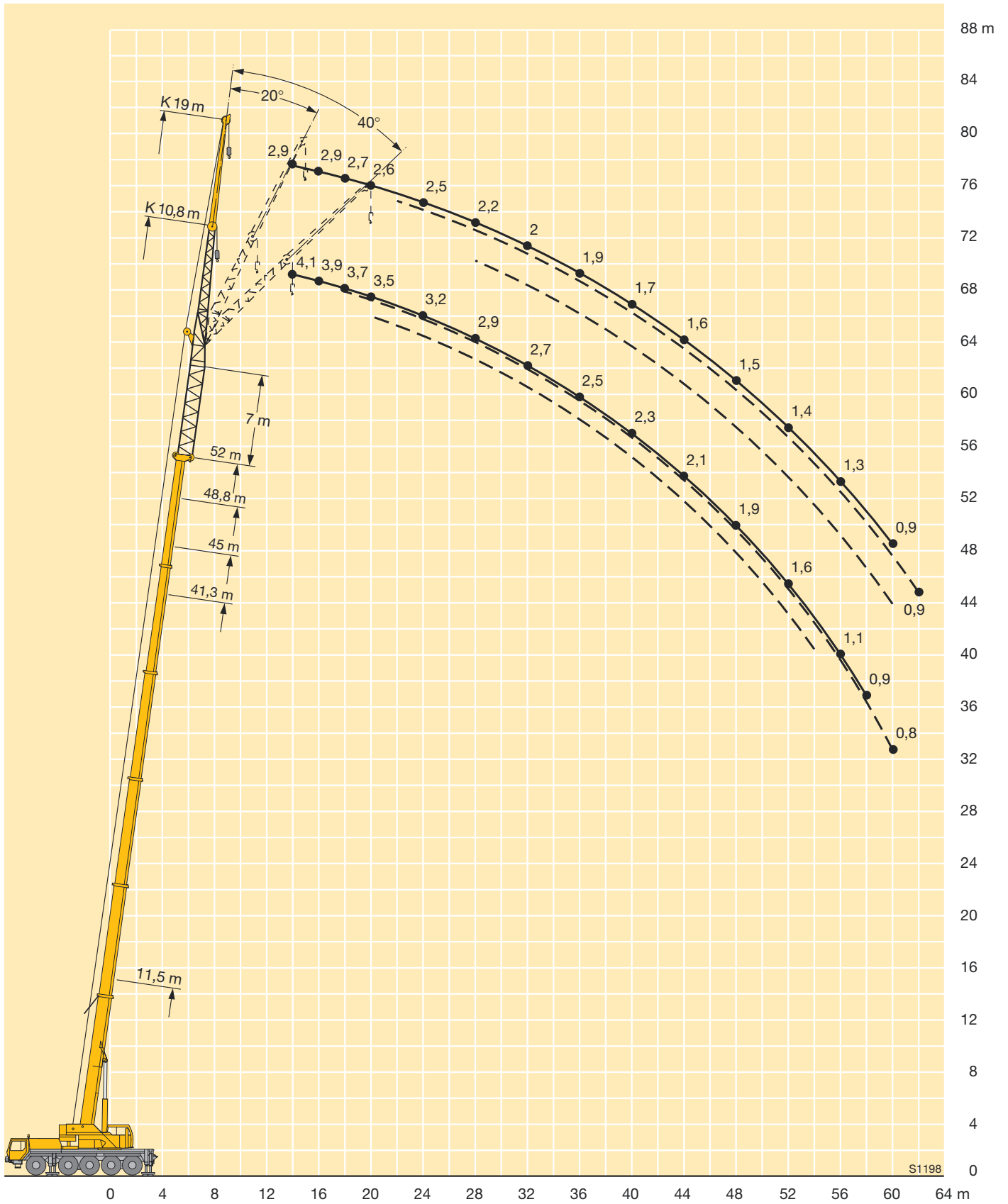
Forces de levage à la flèche pliante avec télescope rallongé



m	11,5 m + 7 m			41,3 m + 7 m			45 m + 7 m			48,8 m + 7 m			52 m + 7 m			m
	19 m			19 m			19 m			19 m			19 m			
	0°	20°	40°	0°	20°	40°	0°	20°	40°	0°	20°	40°	0°	20°	40°	
7	3,5															7
8	3,4															8
9	3,4															9
10	3,4															10
12	3,2	3,3		3,5			3,3									12
14	3	3,1		3,5			3,3			3,1			2,9			14
16	2,7	2,9		3,4			3,3			3,1			2,9			16
18	2,6	2,7	2,8	3,4			3,3			3,1			2,7			18
20	2,4	2,5	2,6	3,4	3,3		3,2	3,2		3,1			2,6			20
22	2,2	2,3	2,4	3,3	3,1		3,2	3,1		3,1	3		2,5	2,5		22
24	2,1	2,1	2,2	3,1	3	2,8	3,1	2,9		3	2,9		2,5	2,4		24
26	2	2	2,1	3	2,9	2,8	2,9	2,8	2,7	2,9	2,8	2,7	2,3	2,3		26
28	1,9	1,9	2	2,9	2,7	2,7	2,8	2,7	2,7	2,8	2,7	2,6	2,2	2,2	2,2	28
30	1,7	1,8	1,9	2,8	2,6	2,6	2,7	2,6	2,6	2,7	2,6	2,5	2,1	2,1	2,2	30
32	1,6	1,7		2,6	2,5	2,5	2,6	2,5	2,5	2,6	2,5	2,4	2	2	2,1	32
34	1,5	1,6		2,5	2,4	2,4	2,5	2,4	2,4	2,5	2,4	2,3	2	2	2	34
36				2,4	2,3	2,3	2,4	2,3	2,3	2,4	2,3	2,3	1,9	1,9	1,9	36
38				2,3	2,2	2,2	2,4	2,2	2,2	2,3	2,2	2,2	1,8	1,8	1,8	38
40				2,3	2,2	2,2	2,3	2,2	2,2	2,3	2,1	2,1	1,7	1,7	1,8	40
42				2,2	2,1	2,1	2,2	2,1	2,1	2,2	2,1	2,1	1,7	1,7	1,7	42
44				2,1	2	2	2,1	2	2	2,1	2	2	1,6	1,6	1,6	44
46				2	2	2	2	2	2	2	2	2	1,5	1,5	1,6	46
48				2	1,9	1,9	2	1,9	1,9	2	1,9	1,9	1,5	1,5	1,5	48
50				1,9	1,9	1,9	1,9	1,9	1,9	1,9	1,9	1,9	1,4	1,4	1,5	50
52				1,8	1,8	1,9	1,9	1,8	1,9	1,9	1,8	1,8	1,4	1,4	1,4	52
54				1,8	1,8		1,8	1,8	1,8	1,8	1,6	1,8	1,3	1,3	1,4	54
56				1,7	1,7		1,7	1,8	1,8	1,4	1,6	1,8	1,3	1,3	1,3	56
58				1,7	1,7		1,5	1,7		1,2	1,4	1,5	1,1	1,3	1,3	58
60				1,5	1,6		1,3	1,4		1	1,2		0,9	1,1	1,2	60
62				1,4			1,1	1,2		0,8	1			0,9		62
64				1,2			0,9	1			0,8					64
66							0,8									66

TAB 130299 / 130308 / 130317

Hubhöhen Lifting heights Hauteurs de levage



Traglasten an der Klappspitze mit verlängertem Teleskopausleger

Lifting capacities on the folding jib with boom extension

Forces de levage à la fléchette pliante avec télescope rallongé



m	11,5 m + 14 m			41,3 m + 14 m			45 m + 14 m			48,8 m + 14 m			52 m + 14 m			m
	10,8 m			10,8 m			10,8 m			10,8 m			10,8 m			
	0°	20°	40°	0°	20°	40°	0°	20°	40°	0°	20°	40°	0°	20°	40°	
6	4,2															6
7	3,9															7
8	3,7															8
9	3,6	3,8														9
10	3,4	3,6														10
12	3,1	3,3	3,4	4,2												12
14	2,9	3	3,1	4			3,9			3,3						14
16	2,6	2,7	2,8	3,7	3,7		3,6			3,3			2,6			16
18	2,4	2,5	2,5	3,6	3,5		3,5	3,4		3,3	3,3		2,6	2,6		18
20	2,2	2,3	2,3	3,4	3,3	3,3	3,3	3,2	3,2	3,2	3,1		2,6	2,6		20
22	2	2,1	2,1	3,2	3,2	3,1	3,2	3,1	3,1	3,1	3	3	2,5	2,5	2,5	22
24	1,9	1,9	2	3,1	3	3	3	3	2,9	2,9	2,8	2,8	2,4	2,4	2,4	24
26	1,8	1,8	1,8	2,9	2,8	2,8	2,9	2,8	2,8	2,8	2,7	2,7	2,2	2,2	2,3	26
28	1,7	1,7	1,7	2,8	2,7	2,7	2,8	2,7	2,7	2,7	2,6	2,6	2,1	2,1	2,2	28
30	1,5	1,6		2,7	2,6	2,6	2,6	2,6	2,5	2,6	2,5	2,5	2	2	2,1	30
32	1,4	1,4		2,5	2,5	2,4	2,5	2,4	2,4	2,5	2,4	2,4	1,9	1,9	2	32
34				2,4	2,3	2,3	2,4	2,3	2,3	2,4	2,3	2,3	1,8	1,8	1,9	34
36				2,3	2,2	2,2	2,3	2,2	2,2	2,3	2,2	2,2	1,7	1,7	1,8	36
38				2,2	2,1	2,1	2,2	2,2	2,1	2,2	2,1	2,1	1,7	1,7	1,7	38
40				2,1	2,1	2	2,1	2,1	2,1	2,1	2,1	2	1,6	1,6	1,6	40
42				2	2	2	2	2	2	2	2	2	1,5	1,5	1,5	42
44				1,9	1,9	1,9	2	1,9	1,9	1,9	1,9	1,9	1,4	1,5	1,5	44
46				1,9	1,8	1,8	1,9	1,8	1,9	1,9	1,9	1,9	1,4	1,4	1,4	46
48				1,8	1,8	1,8	1,8	1,8	1,8	1,8	1,8	1,8	1,3	1,3	1,3	48
50				1,8	1,7		1,8	1,7	1,7	1,7	1,7	1,7	1,3	1,3	1,3	50
52				1,7	1,7		1,7	1,7		1,5	1,7	1,7	1,2	1,2	1,2	52
54				1,6	1,6		1,6	1,6		1,2	1,4	1,5	1,1	1,2	1,2	54
56				1,5	1,5		1,3	1,5		1	1,2		0,9	1,1	1,2	56
58				1,4	1,4		1,1	1,2			0,9			0,9		58
60				1,2			0,9	1								60
62				1				0,8								62

TAB 130363 / 130370 / 130377

Traglasten an der Klappspitze mit verlängertem Teleskopausleger

Lifting capacities on the folding jib with boom extension

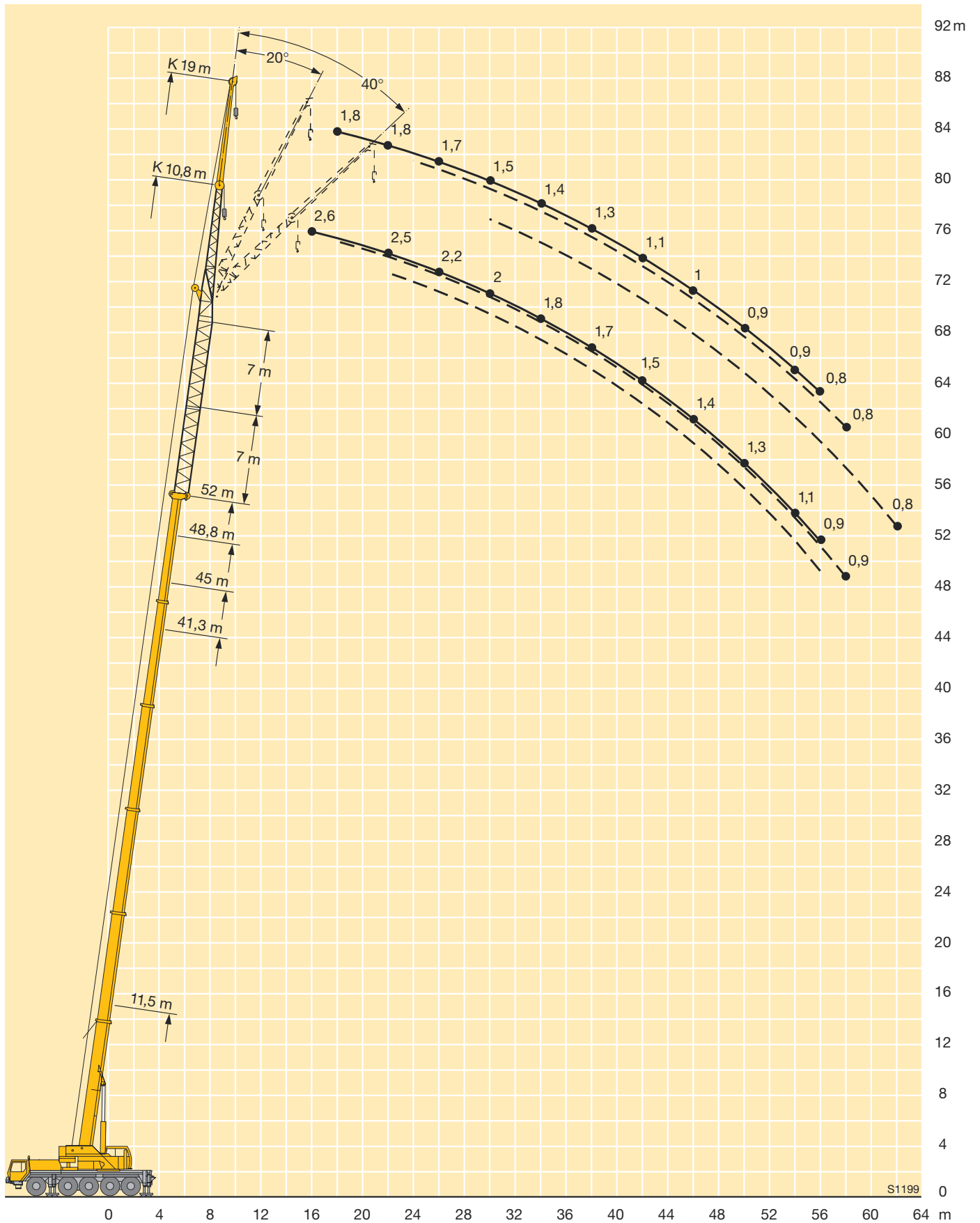
Forces de levage à la fléchette pliante avec télescope rallongé



m	11,5 m + 14 m			41,3 m + 14 m			45 m + 14 m			48,8 m + 14 m			52 m + 14 m			m
	19 m			19 m			19 m			19 m			19 m			
	0°	20°	40°	0°	20°	40°	0°	20°	40°	0°	20°	40°	0°	20°	40°	
8	3,5															8
9	3,5															9
10	3,5															10
12	3,2															12
14	3	2,9		2,9												14
16	2,8	2,9		2,8			2,7			2,3						16
18	2,6	2,7	2,9	2,7			2,6			2,3			1,8			18
20	2,4	2,5	2,7	2,6			2,5			2,3			1,8			20
22	2,2	2,3	2,5	2,5	2,5		2,4			2,3			1,8			22
24	2,1	2,2	2,3	2,4	2,3		2,3	2,3		2,2	2,2		1,8	1,7		24
26	1,9	2	2,1	2,3	2,2	2,2	2,2	2,2	2,1	2,1	2,1		1,7	1,7		26
28	1,8	1,9	2	2,2	2,1	2,1	2,1	2,1	2,1	2	2	2	1,6	1,7		28
30	1,8	1,8	1,8	2,1	2	2	2	2	2	2	1,9	1,9	1,5	1,6	1,6	30
32	1,7	1,7	1,7	2	1,9	1,9	1,9	1,9	1,9	1,9	1,9	1,8	1,5	1,5	1,5	32
34	1,5	1,6	1,6	1,9	1,8	1,8	1,9	1,8	1,8	1,8	1,8	1,8	1,4	1,5	1,5	34
36	1,5	1,5	1,4	1,8	1,7	1,8	1,8	1,7	1,7	1,7	1,7	1,7	1,3	1,4	1,4	36
38	1,4	1,4		1,7	1,7	1,7	1,7	1,7	1,7	1,7	1,6	1,6	1,3	1,3	1,4	38
40	1,2	1,2		1,6	1,6	1,6	1,6	1,6	1,6	1,6	1,6	1,6	1,2	1,2	1,3	40
42				1,6	1,5	1,5	1,6	1,5	1,5	1,5	1,5	1,5	1,1	1,2	1,2	42
44				1,5	1,5	1,5	1,5	1,5	1,5	1,5	1,5	1,5	1,1	1,1	1,2	44
46				1,4	1,4	1,4	1,4	1,4	1,4	1,4	1,4	1,4	1	1,1	1,1	46
48				1,4	1,3	1,4	1,4	1,4	1,4	1,4	1,4	1,4	1	1	1,1	48
50				1,3	1,3	1,3	1,3	1,3	1,3	1,3	1,3	1,3	0,9	1	1	50
52				1,3	1,2	1,3	1,3	1,3	1,3	1,3	1,3	1,3	0,9	0,9	1	52
54				1,2	1,2	1,2	1,3	1,2	1,2	1,2	1,2	1,2	0,9	0,9	0,9	54
56				1,2	1,2	1,2	1,2	1,2	1,2	1,1	1,2	1,2	0,8	0,8	0,9	56
58				1,1	1,1		1,2	1,1	1,2	0,9	1,1	1,2		0,8	0,8	58
60				1,1	1,1		1,1	1,1	1,1		1	1,1			0,8	60
62				1,1	1		0,9	1,1			0,8	1			0,8	62
64				1	1			0,9								64
66				0,8	0,9											66

TAB 130363 / 130370 / 130377

Hubhöhen Lifting heights Hauteurs de levage



Traglasten an der hydraulisch verstellbaren Klappspitze

Lifting capacities on the hydraulically variable folding jib

Forces de levage à la fléchette pliante à variation hydraulique

11,5 - 52 m

10,8 m



DIN
ISO

m	11,5 m			37,6 m			41,3 m			45 m			48,8 m			52 m			m
	10,8 m			10,8 m			10,8 m			10,8 m			10,8 m			10,8 m			
	0°	20°	40°	0°	20°	40°	0°	20°	40°	0°	20°	40°	0°	20°	40°	0°	20°	40°	
3	17,5																		3
3,5	17,3																		3,5
4	17																		4
4,5	16,8																		4,5
5	16,5																		5
6	15,2	14,3																	6
7	14,0	13,7																	7
8	12,7	13,2																	8
9	11,9	12,2	11	13,4															9
10	11,1	11,3	10,1	13			12,2			9,9									10
12	9,4	9,9	8,9	12,4	11		11,7			9,4			7,5			6,1			12
14	8,5	8,4	7,7	11,9	10,5		11,3	10,1		8,9	8,3		7,2			5,8			14
16	7,5	7,7	7	11	9,8	8,3	10,7	9,6	8,4	8,5	7,9		6,8	6,5		5,5	5,2		16
18	6,6	6,9	6,6	10,1	9,2	8	9,9	9,1	8	8	7,5	7,2	6,4	6,1	5,9	5,1	5	4,9	18
20		6,2		9,3	8,6	7,6	9,1	8,6	7,6	7,5	7	6,8	6,1	5,8	5,6	4,9	4,7	4,6	20
22				8,5	8,1	7,3	8,5	8,2	7,3	7,2	6,7	6,5	5,8	5,5	5,4	4,6	4,5	4,4	22
24				7,9	7,6	6,9	7,9	7,7	7	6,9	6,3	6,2	5,5	5,3	5,2	4,4	4,3	4,2	24
26				7,3	7,1	6,6	7,2	7,2	6,7	6,5	6	5,9	5,2	5	5	4,2	4,1	4	26
28				6,5	6,6	6,3	6,2	6,6	6,5	6,1	5,8	5,7	5	4,8	4,8	4	3,9	3,8	28
30				5,7	6	5,7	5,6	5,7	6	5,5	5,6	5,5	4,8	4,7	4,6	3,8	3,7	3,7	30
32				4,9	5,4	5,2	5,2	5,3	5,3	4,9	5,2	5,3	4,6	4,5	4,5	3,7	3,6	3,5	32
34				4,6	4,8	4,8	4,7	4,9	5,0	4,4	4,6	4,8	4,4	4,3	4,3	3,5	3,4	3,4	34
36				4,2	4,4	4,5	4,2	4,4	4,5	4,2	4,1	4,3	4	4,2	4,2	3,4	3,3	3,3	36
38				3,8	3,9	4	3,8	4	4,1	3,9	4	4,1	3,6	3,8	3,9	3,2	3,2	3,2	38
40				3,5	3,5	3,6	3,6	3,6	3,7	3,5	3,7	3,8	3,3	3,4	3,5	3,1	3	3,1	40
42				3,3	3,4	3,4	3,4	3,4	3,5	3,2	3,3	3,4	2,9	3,1	3,2	2,9	2,9	3	42
44				3,2	3,2	3,3	3,1	3,2	3,2	2,9	3	3,1	2,6	2,8	2,9	2,6	2	2,8	44
46							2,8	2,9	2,9	2,6	2,7	2,8	2,3	2,5	2,6	2,3	2	2,5	46
48							2,6	2,7		2,4	2,5	2,5	2	2,2	2,3	2	2	2,2	48
50										2,1	2,2	2,2	1,8	1,9	1,9	1,7	1,9	1,9	50
52										1,9			1,5	1,6	1,6	1,4	1,6	1,6	52
54													1,3	1,4	1,3	1,2	1,3	1,3	54
56													1,1			1	1,1	1,1	56
58																0,8	0,9	0,8	58

TAB 130435 / 130444 / 130453

Traglasten an der hydraulisch verstellbaren Klappspitze

Lifting capacities on the hydraulically variable folding jib

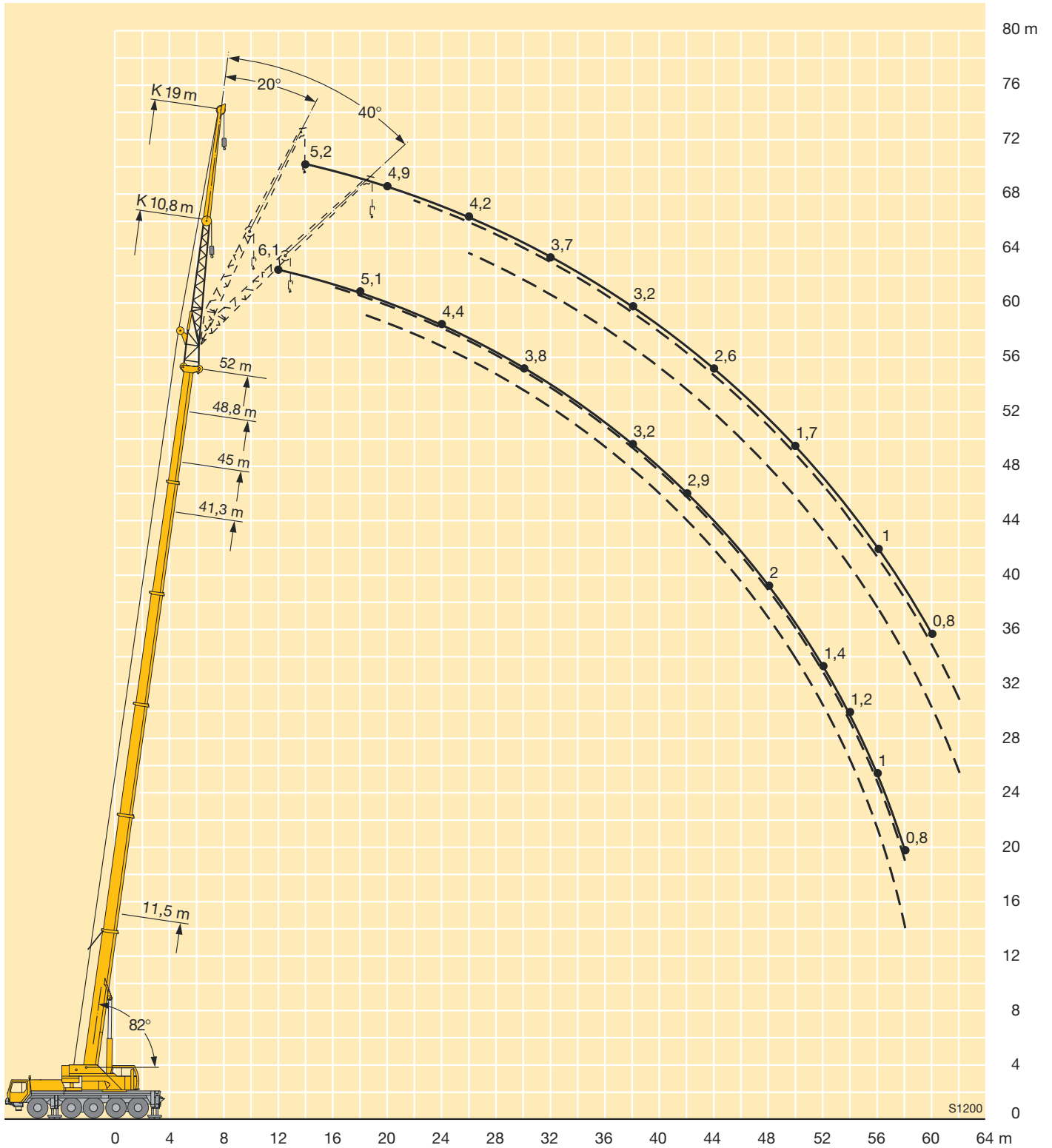
Forces de levage à la flèche pliante à variation hydraulique



m	11,5 m			37,6 m			41,3 m			45 m			48,8 m			52 m			m	
	19 m			19 m			19 m			19 m			19 m			19 m				
	0°	20°	40°	0°	20°	40°	0°	20°	40°	0°	20°	40°	0°	20°	40°	0°	20°	40°		
5	7,6																		5	
6	7,4																		6	
7	7,3																		7	
8	7,1																		8	
9	6,7																		9	
10	6,3																		10	
12	5,5	4,2		5,2			4,9			4,6									12	
14	5,0	3,9		5,1			4,9			4,6			4				3,7		14	
16	4,5	3,6	3,1	5,1	4		4,8			4,6			4				3,7		16	
18	4,1	3,3	2,9	4,9	3,9		4,8	3,9		4,5			4				3,6		18	
20	3,7	3,2	2,8	4,7	3,7		4,7	3,8		4,4	3,7		4	3,6			3,5		20	
22	3,5	3,1	2,7	4,6	3,5	2,9	4,5	3,6	2,9	4,3	3,6		3,9	3,5			3,3	3,2	22	
24	3,3	3	2,7	4,4	3,4	2,8	4,4	3,5	2,9	4,2	3,5	2,9	3,8	3,4			3,2	3,1	24	
26	3,1	2,9	2,6	4,2	3,3	2,8	4,3	3,3	2,8	4,1	3,3	2,8	3,7	3,3	2,8		3,1	3	2,8	26
28	2,9			4	3,2	2,7	4,1	3,2	2,8	4	3,3	2,8	3,5	3,2	2,8		2,9	2,9	2,8	28
30				3,8	3,1	2,7	3,9	3,1	2,7	3,8	3,2	2,7	3,4	3,2	2,8		2,8	2,8	2,6	30
32				3,7	3	2,7	3,8	3	2,7	3,8	3,1	2,7	3,3	3,1	2,7		2,7	2,6	2,6	32
34				3,5	3	2,7	3,6	3	2,7	3,7	3	2,7	3,2	3	2,7		2,6	2,5	2,5	34
36				3,4	2,9	2,6	3,5	2,9	2,7	3,5	3	2,7	3,1	3	2,7		2,5	2,5	2,4	36
38				3,2	2,8	2,6	3,3	2,9	2,7	3,3	2,9	2,7	3	2,9	2,7		2,4	2,4	2,3	38
40				3	2,8	2,6	3,3	2,8	2,7	3,3	2,9	2,7	2,9	2,8	2,7		2,3	2,3	2,2	40
42				2,9	2,8	2,6	3,1	2,7	2,7	3,1	2,8	2,7	2,8	2,7	2,7		2,3	2,2	2,2	42
44				2,8	2,7	2,6	3,1	2,7	2,7	2,8	2,7	2,7	2,8	2,7	2,7		2,2	2,2	2,2	44
46				2,5	2,7	2,5	2,8	2,7	2,7	2,7	2,7	2,7	2,7	2,7	2,6		2,1	2,1	2,1	46
48				2,3	2,5	2,4	2,6	2,7	2,6	2,6	2,6	2,7	2,4	2,6	2,6		2,1	2	2,1	48
50				2,1	2,4	2,3	2,3	2,5	2,6	2,4	2,6	2,6	2,1	2,3	2,5		2	2	2	50
52				2	2,2		2,3	2,5	2,5	2,2	2,3	2,4	1,8	2,1	2,2		1,8	2	2,0	52
54							2,2	2,3	2,3	1,9	2,1	2,2	1,6	1,8	1,9		1,5	1,8	1,9	54
56							2	2		1,7	1,8	1,9	1,4	1,6	1,7		1,3	1,5	1,7	56
58										1,5	1,6	1,6	1,2	1,3	1,4		1,1	1,3	1,4	58
60										1,3			1	1,1	1,1		0,9	1,1	1,1	60
62													0,8	0,9	0,8		0,9	0,9	0,9	62

TAB 130435 / 130444 / 130453

Hubhöhen Lifting heights Hauteurs de levage



**Traglasten an der hydraulisch verstellbaren Klappspitze
mit verlängertem Teleskopausleger**
**Lifting capacities on the hydraulically variable folding jib
with boom extension**
**Capacités de levage à la fléchette pliante à variation hydraulique
avec télescope rallongé**



m	11,5 m + 7 m			41,3 m + 7 m			45 m + 7 m			48,8 m + 7 m			52 m + 7 m			m
	10,8 m			10,8 m			10,8 m			10,8 m			10,8 m			
	0°	20°	40°	0°	20°	40°	0°	20°	40°	0°	20°	40°	0°	20°	40°	
4,5	5,9															4,5
5	5,7															5
6	5,4															6
7	5,1															7
8	4,9	5														8
9	4,6	4,8														9
10	4,4	4,5	4,7													10
12	4	4,1	4,2	5,5			5,2									12
14	3,6	3,7	3,8	5,2	4,9		5			4,7			3,9			14
16	3,3	3,4	3,5	4,9	4,6		4,7	4,5		4,4	4,3		3,7	3,4		16
18	3	3,1	3,2	4,7	4,3	4,2	4,5	4,2	4,1	4,3	4,1	3,8	3,5	3,4		18
20	2,8	2,8	2,9	4,4	4,1	4	4,3	4	3,9	4,1	3,9	3,8	3,3	3,3	3,3	20
22	2,6	2,6	2,7	4,2	3,9	3,8	4,1	3,8	3,7	4	3,7	3,6	3,2	3,1	3,1	22
24	2,4	2,4	2,3	4	3,7	3,6	3,9	3,6	3,5	3,8	3,6	3,5	3	3	3	24
26	2,1	2,2	2	3,8	3,5	3,4	3,7	3,5	3,4	3,6	3,4	3,3	2,9	2,8	2,8	26
28				3,6	3,4	3,3	3,5	3,4	3,2	3,5	3,4	3,2	2,7	2,8	2,7	28
30				3,4	3,3	3,2	3,4	3,3	3,1	3,4	3,2	3,1	2,6	2,6	2,6	30
32				3,3	3,1	3,1	3,3	3,1	3,1	3,3	3,1	3,1	2,6	2,5	2,4	32
34				3,2	3	3	3,2	3	3	3,2	3	2,9	2,5	2,4	2,3	34
36				3	2,9	2,9	3,1	2,9	2,9	3	2,9	2,8	2,4	2,3	2,2	36
38				2,9	2,8	2,8	2,9	2,8	2,8	2,9	2,8	2,8	2,3	2,2	2,1	38
40				2,8	2,6	2,7	2,8	2,7	2,7	2,8	2,7	2,7	2,2	2,1	2	40
42				2,7	2,5	2,5	2,7	2,5	2,6	2,7	2,5	2,6	2,1	2	2	42
44				2,6	2,4	2,4	2,6	2,5	2,5	2,6	2,5	2,5	2	2	1,9	44
46				2,5	2,3	2,4	2,5	2,4	2,4	2,4	2,4	2,3	1,9	1,9	1,9	46
48				2,4	2,3	2,3	2,4	2,3	2,3	2,1	2,2	2,3	1,8	1,8	1,8	48
50				2,3	2,2	2,3	2,1	2,3	2,3	1,8	2	2	1,7	1,8	1,8	50
52				2,1	2,1	2,1	1,9	2	2	1,5	1,7	1,7	1,5	1,6	1,7	52
54				1,9	1,9	1,9	1,6	1,7	1,7	1,3	1,4	1,5	1,2	1,4	1,4	54
56					1,7		1,4	1,5	1,5	1,1	1,2	1,2	1	1,1	1,2	56
58							1,2	1,2	1,2	0,9	0,9	1	0,8	0,9	0,9	58
60								1								60

TAB 130496 / 130505 / 130514

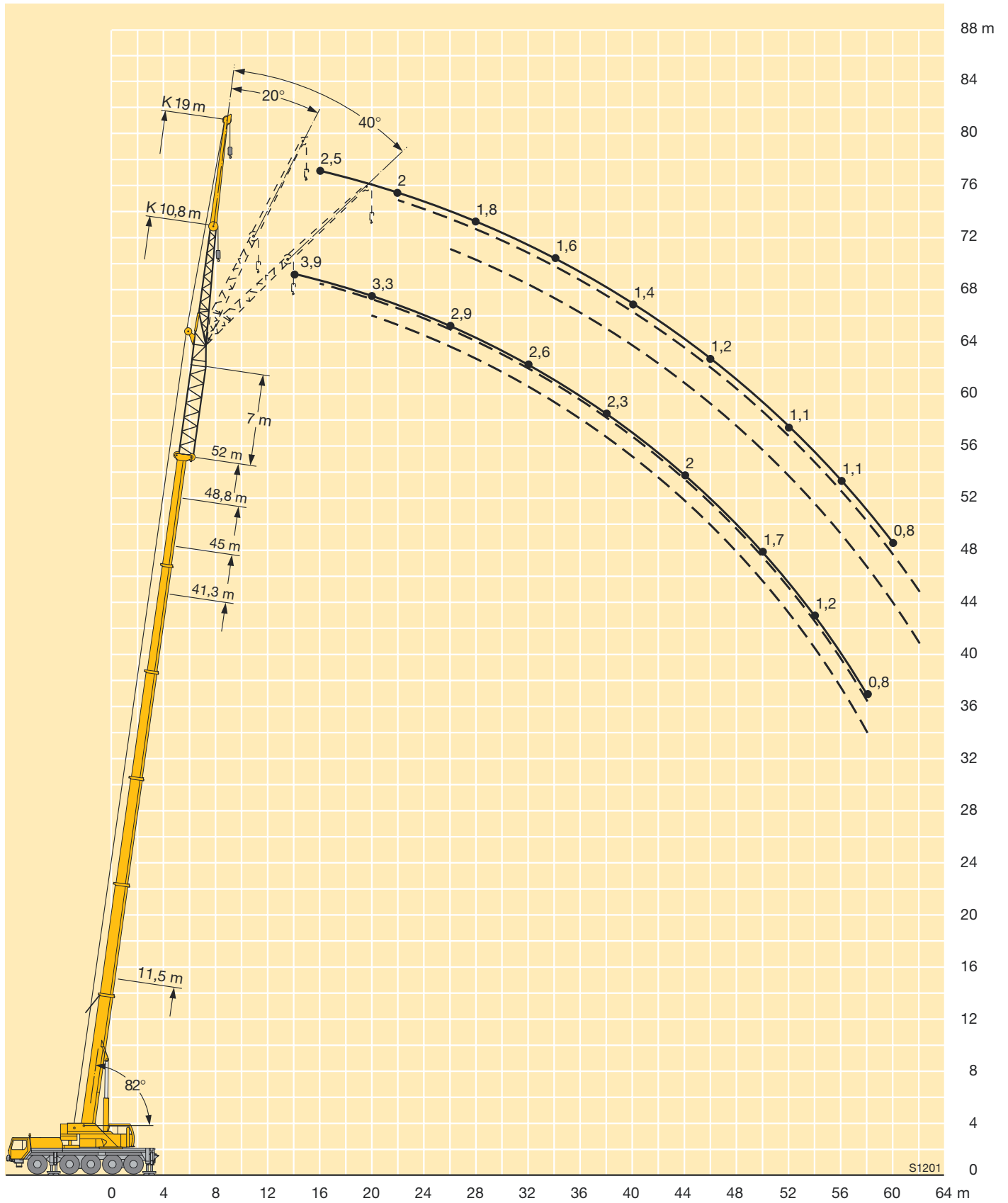
Traglasten an der hydraulisch verstellbaren Klappspitze mit verlängertem Teleskopausleger
Lifting capacities on the hydraulically variable folding jib with boom extension
Capacités de levage à la fléchette pliante à variation hydraulique avec télescope rallongé



m	11,5 m + 7 m			41,3 m + 7 m			45 m + 7 m			48,8 m + 7 m			52 m + 7 m			m	
	19 m			19 m			19 m			19 m			19 m				
	0°	20°	40°	0°	20°	40°	0°	20°	40°	0°	20°	40°	0°	20°	40°		
8	3,4															8	
9	3,4															9	
10	3,3															10	
12	3,2	3,3														12	
14	2,9	3,1		3,2			3				2,7					14	
16	2,7	2,9		3,1			3				2,7			2,5		16	
18	2,5	2,7	2,8	3,1			3				2,7			2,3		18	
20	2,3	2,5	2,6	3,1	3		2,9	2,9			2,7	2,7		2,2		20	
22	2,2	2,3	2,4	3	2,8		2,9	2,8			2,7	2,7		2	2,3	22	
24	2	2,1	2,2	3	2,7	2,5	2,8	2,6	2,4		2,7	2,6		2	2,2	24	
26	1,9	2	2,1	2,7	2,6	2,5	2,6	2,5	2,4		2,6	2,5	2,4	1,8	2,1	1,9	26
28	1,8	1,9	2	2,6	2,4	2,4	2,5	2,4	2,4		2,5	2,4	2,3	1,8	2	1,9	28
30	1,7	1,8	1,9	2,5	2,3	2,3	2,4	2,3	2,3		2,4	2,3	2,2	1,7	1,9	1,9	30
32	1,6	1,7	1,8	2,3	2,2	2,2	2,3	2,2	2,2		2,3	2,2	2,1	1,6	1,8	1,9	32
34	1,5	1,6		2,2	2,1	2,1	2,2	2,1	2,1		2,2	2,1	2	1,6	1,8	1,8	34
36				2,1	2	2	2,1	2	2		2,1	2	2	1,5	1,7	1,7	36
38				2	1,9	1,9	2,1	1,9	1,9		2,1	1,9	1,9	1,4	1,6	1,6	38
40				2	1,9	1,9	2	1,9	1,9		2	1,8	1,8	1,4	1,5	1,6	40
42				1,9	1,8	1,9	1,9	1,8	1,9		1,9	1,8	1,8	1,4	1,5	1,5	42
44				1,8	1,7	1,8	1,8	1,7	1,8		1,8	1,7	1,8	1,3	1,4	1,4	44
46				1,7	1,7	1,8	1,7	1,7	1,8		1,7	1,7	1,8	1,2	1,3	1,4	46
48				1,7	1,7	1,7	1,7	1,7	1,7		1,7	1,6	1,7	1,2	1,3	1,3	48
50				1,6	1,7	1,7	1,6	1,7	1,7		1,6	1,6	1,7	1,2	1,2	1,3	50
52				1,5	1,6	1,7	1,6	1,6	1,7		1,6	1,5	1,6	1,1	1,2	1,3	52
54				1,5	1,6	1,6	1,5	1,6	1,6		1,5	1,5	1,6	1,1	1,1	1,3	54
56				1,4	1,5	1,5	1,5	1,6	1,6		1,3	1,5	1,6	1,1	1,1	1,2	56
58				1,4	1,5	1,5	1,4	1,5	1,6		1,1	1,3	1,4	1	1,1	1,2	58
60				1,3	1,4	1,4	1,2	1,4	1,4		0,9	1,1	1,2	0,8	1	1,1	60
62				1,3	1,4	1,3	1	1,2	1,2			0,9	1		0,8	0,9	62
64				1,1	1,2		0,9	1	0,9								64
66								0,8									66

TAB 130496 / 130505 / 130514

Hubhöhen Lifting heights Hauteurs de levage



Traglasten an der hydraulisch verstellbaren Klappspitze mit verlängertem Teleskopausleger
Lifting capacities on the hydraulically variable folding jib with boom extension
Capacités de levage à la fléchette pliante à variation hydraulique avec télescope rallongé



m	11,5 m + 14 m			41,3 m + 14 m			45 m + 14 m			48,8 m + 14 m			52 m + 14 m			m
	10,8 m			10,8 m			10,8 m			10,8 m			10,8 m			
	0°	20°	40°	0°	20°	40°	0°	20°	40°	0°	20°	40°	0°	20°	40°	
6	4,2															6
7	3,9															7
8	3,7															8
9	3,6	3,8														9
10	3,4	3,6														10
12	3,1	3,3	3,4													12
14	2,9	3	3,1	3,8			3,7			3,1						14
16	2,6	2,7	2,8	3,5	3,4		3,4	3,1		3,1			2,4			16
18	2,4	2,5	2,5	3,4	3,1	3	3,3	3,1		3,1	3		2,4	2,4		18
20	2,2	2,3	2,3	3,2	3	3	3,1	2,9	2,9	3	2,8	2,7	2,4	2,4	2,3	20
22	2	2,1	2,1	3	2,9	2,8	3	2,8	2,8	2,9	2,7	2,7	2,3	2,3	2,3	22
24	1,9	1,9	2	2,9	2,7	2,7	2,8	2,7	2,6	2,7	2,5	2,5	2,2	2,2	2,2	24
26	1,8	1,8	1,8	2,7	2,5	2,5	2,7	2,5	2,5	2,6	2,4	2,4	2	2	2,1	26
28	1,7	1,7	1,7	2,6	2,4	2,4	2,6	2,4	2,4	2,5	2,3	2,3	1,9	1,9	2	28
30	1,5	1,6	1,5	2,5	2,4	2,3	2,4	2,4	2,2	2,4	2,2	2,2	1,8	1,8	1,9	30
32	1,4	1,4	1,4	2,3	2,3	2,2	2,3	2,2	2,2	2,3	2,2	2,2	1,7	1,7	1,8	32
34				2,2	2,1	2,1	2,2	2,1	2,1	2,2	2,1	2,1	1,6	1,6	1,7	34
36				2,1	2	2	2,1	2	2	2,1	2	2	1,5	1,5	1,6	36
38				2	1,9	1,9	2	2	1,9	2	1,9	1,9	1,5	1,5	1,5	38
40				1,9	1,9	1,8	1,9	1,9	1,9	1,9	1,9	1,8	1,4	1,4	1,4	40
42				1,9	1,8	1,8	1,9	1,8	1,8	1,9	1,8	1,8	1,4	1,3	1,3	42
44				1,8	1,7	1,7	1,9	1,7	1,7	1,8	1,7	1,7	1,3	1,3	1,3	44
46				1,8	1,6	1,6	1,8	1,6	1,6	1,8	1,7	1,7	1,3	1,2	1,2	46
48				1,7	1,6	1,6	1,7	1,6	1,5	1,7	1,6	1,6	1,2	1,1	1,2	48
50				1,7	1,5	1,6	1,7	1,5	1,5	1,6	1,5	1,5	1,2	1,1	1,2	50
52				1,6	1,5	1,5	1,6	1,5	1,5	1,4	1,5	1,5	1,1	1	1,1	52
54				1,6	1,4	1,4	1,5	1,4	1,5	1,2	1,3	1,4	1	1	1,1	54
56				1,4	1,3	1,4	1,3	1,4	1,4	0,9	1,1	1,2	0,8	0,9	1,1	56
58				1,3	1,2	1,3	1,1	1,2	1,2		0,9	0,9		0,8	0,9	58
60				1,1	1,2	1,2	0,9	1	1							60
62				0,9	1	0,9		0,8								62

TAB 130550 / 130557 / 130564

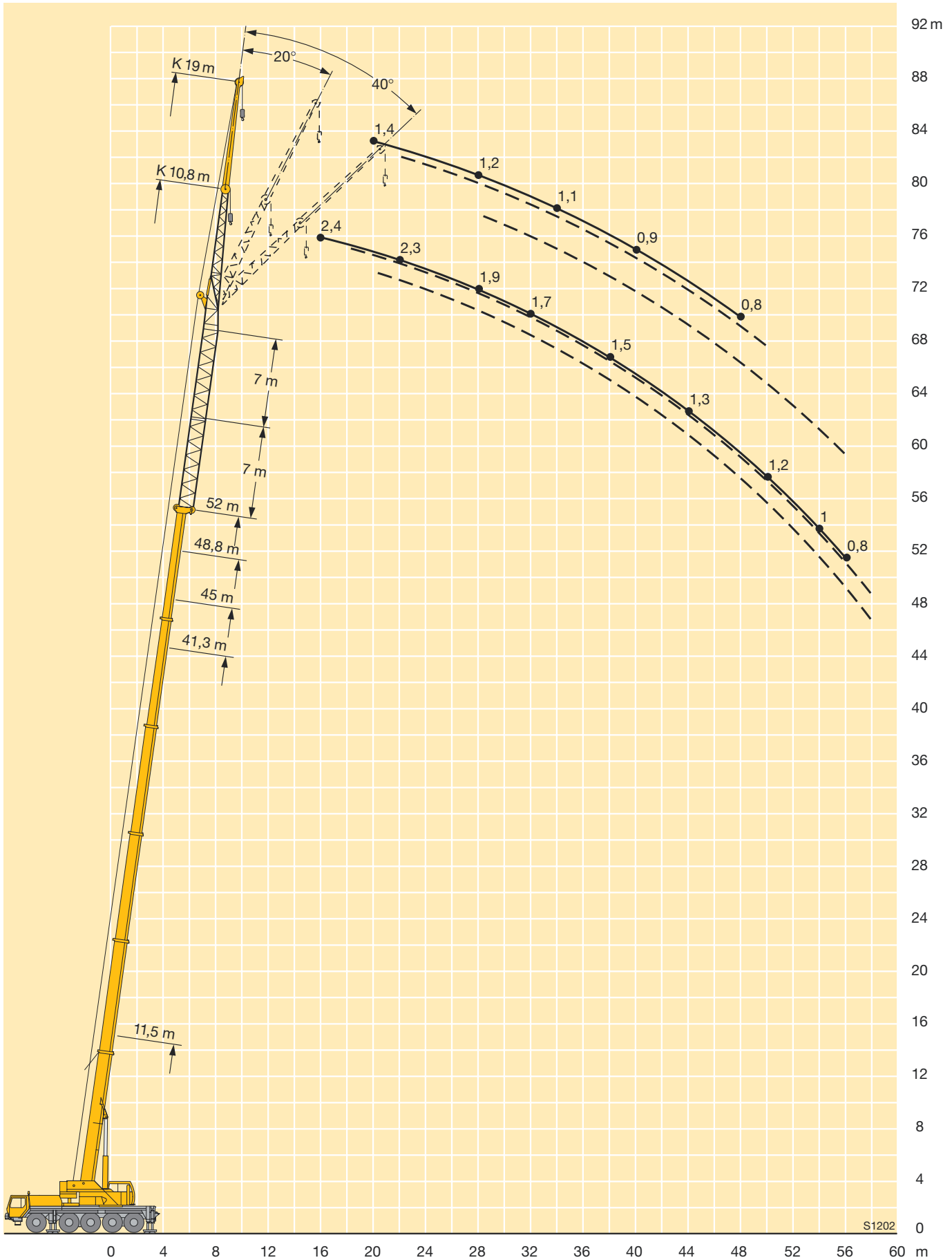
Traglasten an der hydraulisch verstellbaren Klappspitze mit verlängertem Teleskopausleger
Lifting capacities on the hydraulically variable folding jib with boom extension
Capacités de levage à la fléchette pliante à variation hydraulique avec télescope rallongé



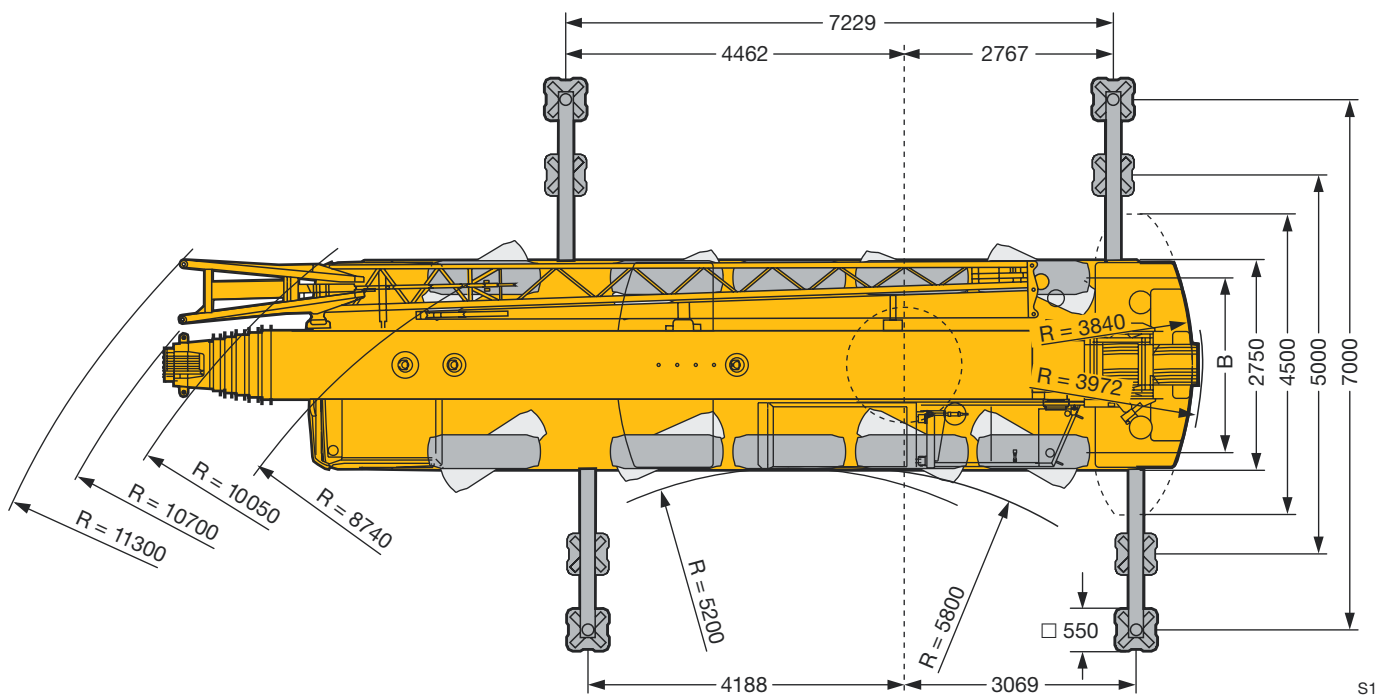
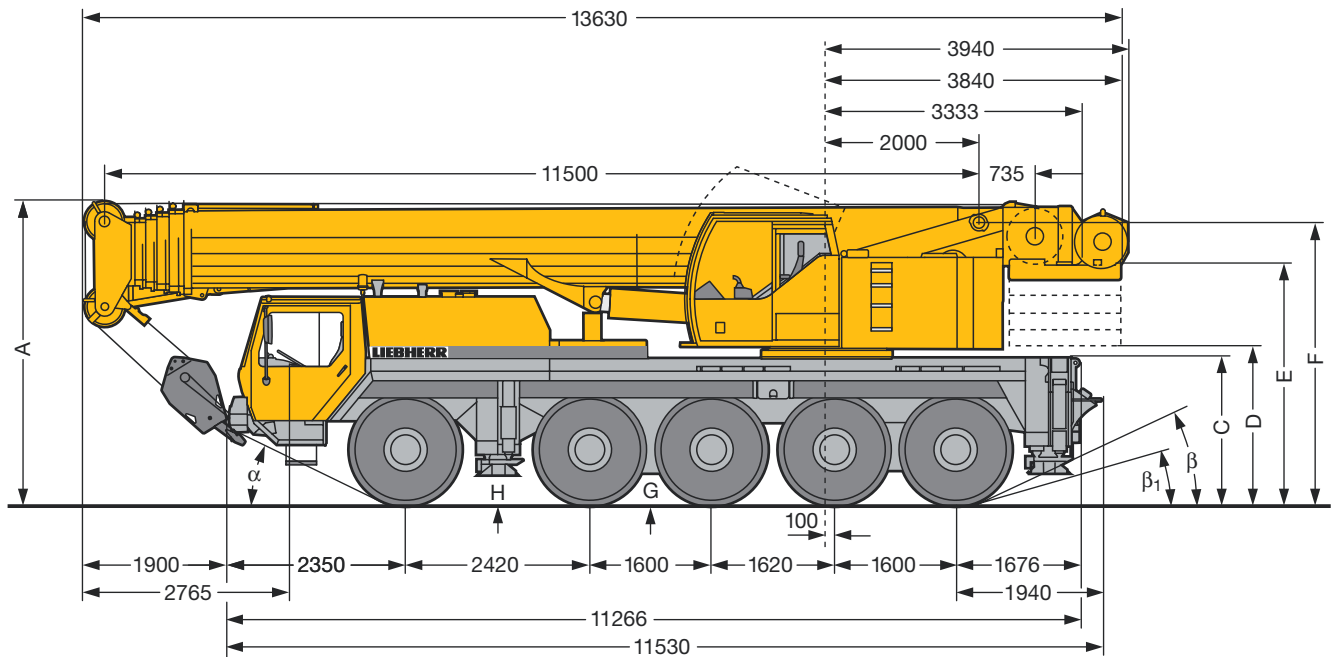
m	11,5 m + 14 m			41,3 m + 14 m			45 m + 14 m			48,8 m + 14 m			52 m + 14 m			m
	19 m			19 m			19 m			19 m			19 m			
	0°	20°	40°	0°	20°	40°	0°	20°	40°	0°	20°	40°	0°	20°	40°	
8	3,5															8
9	3,5															9
10	3,5															10
12	3,2															12
14	3	2,9		2,6												14
16	2,8	2,9		2,5			2,4			2						16
18	2,6	2,7	2,9	2,4			2,3			2						18
20	2,4	2,5	2,7	2,3	2,2		2,2			2			1,4			20
22	2,2	2,3	2,5	2,2	2,2		2,1	2		2	1,9		1,4	1,5		22
24	2,1	2,2	2,3	2,1	2		2	2		1,9	1,9		1,4	1,5		24
26	1,9	2	2,1	2	1,9	1,9	1,9	1,9	1,8	1,8	1,8	1,7	1,3	1,5		26
28	1,8	1,9	2	1,9	1,8	1,8	1,8	1,8	1,8	1,7	1,7	1,7	1,2	1,5	1,3	28
30	1,8	1,8	1,8	1,8	1,7	1,7	1,7	1,7	1,7	1,7	1,6	1,6	1,1	1,4	1,3	30
32	1,7	1,7	1,7	1,7	1,6	1,6	1,6	1,6	1,6	1,6	1,6	1,5	1,1	1,3	1,2	32
34	1,5	1,6	1,6	1,6	1,5	1,5	1,6	1,5	1,5	1,5	1,5	1,5	1,1	1,3	1,2	34
36	1,5	1,5	1,4	1,5	1,4	1,5	1,5	1,4	1,4	1,4	1,5	1,4	1,0	1,2	1,2	36
38	1,4	1,4	1,2	1,4	1,4	1,4	1,4	1,4	1,4	1,4	1,4	1,3	1,0	1,1	1,2	38
40	1,2	1,2	1	1,3	1,3	1,3	1,3	1,3	1,3	1,3	1,3	1,3	0,9	1	1,1	40
42		1,1		1,3	1,2	1,2	1,3	1,2	1,3	1,2	1,2	1,2	0,8	1	1	42
44				1,2	1,2	1,2	1,2	1,2	1,2	1,2	1,2	1,2	0,8	0,9	1	44
46				1,1	1,2	1,2	1,1	1,2	1,2	1,1	1,2	1,2	0,8	0,9	1	46
48				1,1	1,1	1,2	1,1	1,2	1,2	1,1	1,2	1,2	0,8	0,8	1	48
50				1	1,1	1,1	1,1	1,1	1,1	1,1	1,1	1,1		0,8	0,9	50
52				1	1	1,1	1,1	1,1	1,1	1,1	1,1	1,1			0,9	52
54				1	1	1	1,1	1	1	1	1	1			0,8	54
56				1	1	1	1	1	1	1	1	1			0,8	56
58				1	0,9	1	1	0,9	1	0,9	0,9	1				58
60				1	0,9	0,9	1	0,9	0,9		0,9	0,9				60
62				1	0,8	0,8	0,8	0,9	0,9			0,9				62
64				0,9	0,8			0,9	0,9							64
66				0,8	0,8											66

TAB 130550 / 130557 / 130564


Hubhöhen Lifting heights Hauteurs de levage



Maße Dimensions Encombremet



S1196

Maße / Dimensions / Encombremet mm													
	A	A	B	C	D	E	F	G	H	α	β	β_1	
		100 mm*											
	14.00 R 25	3945	3845	2153	1890	2085	3090	3655	380	295	23°	23°	16°
	16.00 R 25	3995	3895	2231	1940	2035	3130	3705	430	345	25°	25°	18°

* abgeseht / lowered / abaissé

Gewichte Weights Poids



Achse Axle Essieu t	1	2	3	4	5	Gesamtgewicht t Total weight (metric tons) Poids total t
t	12	12	12	12	12	60 ¹⁾

¹⁾ mit 15 t Ballast / with 15 t counterweight / avec contrepoids 15 t



Traglast t Load (metric tons) Forces de levage t	Rollen No. of sheaves Poulies	Stränge No. of lines Brins	Gewicht kg Weight kg Poids kg
100	7	14	1240
90	5	11	700
59	3	7	700
26	1	3	450
8,8	–	1	250

Geschwindigkeiten Working speeds Vitesses



	1	2	3	4	5	6	7	8	9	10	11	12	13	14	15	16	R ₁	R ₂	%
14.00 R 25	4,4	5,3	6,5	7,8	9,4	11,4	13,5	16,3	19,2	24	29,5	35,6	43	52,2	61,6	75	4,7	5,7	60 %
16.00 R 25	4,8	5,7	7	8,5	10,3	12,4	14,7	17,7	21,7	26,2	32	38,7	47	56,8	67	80	5,1	6,2	60 %



Antriebe Drive Mécanismes	stufenlos infinitely variable en continu	Seil Ø / Seillänge Rope diameter / Rope length Diam. du câble / Longueur du câble	Max. Seilzug Max. single line pull Effort au brin maxi.
	0 - 130 m/min für einfachen Strang m/min single line m/min au brin simple	21 mm / 200 m	88 kN
	0 - 130 m/min für einfachen Strang m/min single line m/min au brin simple	21 mm / 200 m	88 kN
	0 - 2 min ⁻¹		
	ca. 40 s bis 82° Auslegerstellung approx. 40 seconds to reach 82° boom angle env. 40 s jusqu'à 82°		
	ca. 360 s für Auslegerlänge 11,5 m – 52 m approx. 360 seconds for boom extension from 11,5 m – 52 m env. 360 s pour passer de 11,5 m – 52 m		

Kranfahrgestell

Rahmen	Eigengefertigte, gewichtsoptimierte und verwindungssteife Kastenkonstruktion aus hochfestem Feinkorn-Baustahl.
Abstützungen	4-Punkt-Abstützung, horizontal und vertikal vollhydraulisch ausschließbar. Automatische Abstütznivellierung. Elektronische Neigungsanzeige.
Motor	8-Zylinder-Diesel, Fabrikat Liebherr, Typ D 9408 TI-E, wassergekühlt, Leistung 400 kW (544 PS) bei 2000 min ⁻¹ nach ECE-R 24.03 und 2001/27/EG (Euro 3), max. Drehmoment 2500 Nm bei 1100 – 1400 min ⁻¹ . Kraftstoffbehälter: 500 l.
Getriebe	ZF-16-Gang-Schaltgetriebe mit automatisiertem Schaltsystem AS-TRONIC. ZF-Intarder direkt am Getriebe angebaut. Verteilergetriebe, zweistufig, mit sperrbarem Verteilerdifferential.
Achsen	Alle 5 Achsen in geschweißter Ausführung aus hochfestem Feinkorn-Baustahl. Achsen 1, 2, 4 und 5 gelenkt. Achsen 1, 4 und 5 sind Planetenachsen mit Differentialsperren.
Federung	Alle Achsen hydropneumatisch gefedert und hydraulisch blockierbar.
Bereifung	10fach. Reifengröße: 14.00 R 25.
Lenkung	ZF-Halblock-Hydrolenkung, 2-Kreisanlage mit hydraulischer Servoeinrichtung und zusätzlicher Reservepumpe, von der Achse angetrieben. Lenkung entsprechend EG-Richtlinie 70/311/EWG.
Bremsen	Betriebsbremse: Allrad-Servo-Druckluftbremse, 2-Kreisanlage. Handbremse: Federspeicher auf die Räder der 2. bis 5. Achse wirkend. Dauerbremsen: Motorbremse als Auspuffklappenbremse mit Liebherr-Zusatzbremsensystem ZBS. Intarder am Schaltgetriebe. Bremsen entsprechend EG-Richtlinien 71/320 EWG.
Fahrerhaus	Großräumige Kabine in Stahlblechausführung, korrosionsbeständig durch Kataphorese-Tauchgrundierung, gummielastisch aufgehängt und hydraulisch gedämpft, schall- und wärmedämmende Innenverkleidung nach EG-Richtlinie, Sicherheitsverglasung, Bedien- und Kontrollinstrumente, Komfortausstattung.
Elektr. Anlage	Moderne Datenbus-Technik, 24 Volt Gleichstrom, 2 Batterien mit je 170 Ah, Beleuchtung nach StVZO.

Kranoberwagen

Rahmen	Eigengefertigte, gewichtsoptimierte und verwindungssteife Schweißkonstruktion aus hochfestem Feinkorn-Baustahl. Als Verbindungselement zum Kranfahrgestell dient eine 3-reihige Rollendrehverbindung, die unbegrenztes Drehen ermöglicht.
---------------	---

Kranmotor	4-Zylinder-Diesel, Fabrikat Liebherr, Typ D 924 TI-E, wassergekühlt, Leistung 149 kW (202 PS) bei 1800 min ⁻¹ nach EPA/CARB und nach Richtlinie 97/68 EG, Stufe 1, max. Drehmoment 891 Nm bei 1150 min ⁻¹ , Kraftstoffbehälter: 280 l.
Kranantrieb	Diesel-hydraulisch mit 2 Axialkolben-Verstellpumpen mit Servosteuerung und Leistungsregelung, 1 Zahnrad-Doppelpumpe, offene, geregelte Ölkreisläufe. Hydraulikantrieb in Kompaktbauweise direkt am Dieselmotor angeflanscht, komplettes Antriebsaggregat zur Geräuschdämmung gekapselt.
Steuerung	Elektrische „Load Sensing“ Steuerung, 4 Arbeitsbewegungen gleichzeitig steuerbar, zwei 4fach Handsteuerhebel, selbstzentrierend.
Hubwerk	Axialkolben-Konstantmotor, Planetengetriebe, federbelastete Haltebremse.
Wippwerk	1 Differentialzylinder mit vorgesteuertem Bremsventil.
Drehwerk	Axialkolben-Konstantmotor, Planetengetriebe, federbelastete Haltebremse.
Kranfahrer kabine	Stahlblechausführung, voll verzinkt, pulverbeschichtet, mit Sicherheitsverglasung, Bedienungs- und Kontrollelemente, Komfortausstattung. Krankabine nach hinten neigbar.
Sicherheits-einrichtungen	LICCON-Überlastanlage, Testsystem, Hubendbegrenzung, Sicherheitsventile gegen Rohr- und Schlauchbrüche.
Teleskopausleger	Beulsichere und verwindungssteife Konstruktion aus hochfestem Feinkorn-Baustahl mit ovalem Auslegerprofil, 1 Anlenkstück und 5 Teleskopteile. Alle Teleskopteile unabhängig voneinander hydraulisch ausschließbar. Schnelltakt-Teleskopiersystem „Telematik“. Auslegerlänge: 11,5 m – 52 m.
Ballast	15 t Grundballast.
Elektr. Anlage	Moderne Datenbus-Technik, 24 Volt Gleichstrom, 2 Batterien mit je 170 Ah.

Zusatzausrüstung

Klappspitze	10,8 m – 19 m lang, unter 0°, 20° oder 40° zum Teleskopausleger anbaubar.
Teleskopauslegerverlängerung	7 m – 14 m langes Gitterstück, dadurch 7 m – 14 m höherer Anlenkpunkt für die Klappspitze.
2. Hubwerk	Für den 2-Hakenbetrieb oder bei Betrieb mit Klappspitze, wenn Hauptthubseil eingesichert bleiben soll.
Zusatzballast	20 t für einen Gesamtballast von 35 t.
Bereifung	10fach. Reifengröße: 16.00 R 25.
Antrieb 10 x 8	Zusätzlich wird die 2. Achse angetrieben.

Weitere Zusatzausrüstung auf Anfrage.

Crane carrier

Frame	Self-manufactured, weight-optimized and torsion resistant box-type design of high-tensile structural steel.
Outriggers	4-point supporting system, hydraulically telescopic into horizontal and vertical direction. Automatic levelling of crane. Electronic inclination indicator.
Engine	8-cylinder Diesel, make Liebherr, type D 9408 TI-E, watercooled, output 400 kW (544 h.p.) at 2000 min ⁻¹ acc. to ECE-R 24.03 and 2001/27/EG (Euro 3), max. torque 2500 Nm at 1100 – 1400 min ⁻¹ . Fuel reservoir: 500 l.
Transmission	ZF 16-speed gear box with automatic control system AS-TRONIC. ZF-intarder fitted directly to the gear. Two-stage transfer case with lockable transfer differential.
Axles	Welded design, made of high-tensile fine grained steel. Axles 1, 2, 4 and 5 steerable. Axles 1, 4 and 5 are planetary axles with differential locks.
Suspension	All axles are mounted on hydropneumatic suspension and are lockable hydraulically.
Tyres	10 tyres, size: 14.00 R 25.
Steering	ZF semi-integral power steering, dual circuit system, with hydraulic servo system and auxiliary pump circuit. Steering acc. to EG directive 70/311/EWG.
Brakes	Service brake: Dual circuit, all-wheel servo-air brake. Parking brake: Spring brake actuator, acting on the wheels of the 2nd and 5th axle. Sustained-action brakes: Engine brake as exhaust retarder with Liebherr additional brake system ZBS. Intarder on gear. Brakes acc. to EG directives 71/320 EWG.
Driver's cab	Spacious, steel made, corrosion resistant cab, cathophoretic dip-primed, on resilient suspension with hydraulic shock absorbers, sound and heat absorbing internal panelling acc. to EG directive, safety glazing, operating and control instruments, comfortably equipped.
Electrical system	Modern data bus technique, 24 Volt DC, 2 batteries of 170 Ah each, lighting according to traffic regulations.

Crane superstructure

Frame	Self-manufactured, cathophoretic dip-primed weight-optimized and torsion resistant welded design of high-tensile structural steel; linked by a triple-row roller slewing ring to the carrier for continuous rotation.
Crane engine	4-cylinder Diesel, make Liebherr, type D 924 TI-E, watercooled, output 149 kW (202 h.p.) at 1800 min ⁻¹ acc. to EPA/CARB and to directive 97/68 EG, stage 1, max. torque 891 Nm at 1150 min ⁻¹ , fuel reservoir: 280 l.

Crane drive	Diesel-hydraulic, with 2 axial piston variable displacement pumps, with servo-control and capacity control, 1 double gear pump, open controlled oil circuits. Compact hydraulic drive flanged to the Diesel engine. Drive assembly completely enclosed for noise abatement.
Control	Electric „Load Sensing“ control, simultaneous operation of 4 working motions, 2 self-centering hand control levers (joy-stick type).
Hoist gear	Axial piston fixed displacement motor, Liebherr hoist drum with integrated planetary gear and spring-loaded static brake.
Luffing gear	1 differential ram with pilot-controlled brake valve.
Slewing gear	Axial piston fixed displacement motor, planetary gear, spring-loaded static brake.
Crane cab	All-steel construction, entirely galvanized, powder coated, with safety glazing, operating and control instruments, comfortably equipped, cab tiltable backwards.
Safety devices	LICCON safe load indicator, test system hoist limit switch, safety valves to prevent pipe and hose ruptures.
Telescopic boom	Buckling and torsion resistant design of high-tensile structural steel, oviform boom profile, 1 base section and 5 telescopic sections. All telescopic sections hydraulically extendable independent of one another. Rapid-cycle telescoping system „Telematik“. Boom length: 11.5 m – 52 m.
Counterweight	15 t basic counterweight.
Electric system	Modern data bus technique, 24 Volt DC, 2 batteries of 170 Ah each.

Optional equipment

Swing-away jib	10.8 m – 19 m long, mountable to the telescopic boom at 0°, 20° or 40°.
Telescopic boom extension	7 m – 14 m long lattice section, thus 7 m – 14 m higher pinning point for swing-away jib.
2nd Hoist gear	For two-hook operation or for operation with swing-away jib if the hoist rope shall remain reeved.
Additional counterweight	20 t for a total counterweight of 35 t.
Tyres	10 tyres, size 16.00 R 25.
Drive 10 x 8	Additional drive of the 2 nd axle.

Other item of equipment available on request.

Ausstattung Equipment Equipement

Châssis porteur

Cadre	Construction en caisse résistante à la torsion et optimisée en poids réalisée par Liebherr en acier de construction à grain fin très rigide.
Calage	Dispositif de calage horizontal et vertical en 4 points, entièrement déployable hydrauliquement. Nivellement automatique du calage. Indicateurs électroniques d'inclinaison.
Moteur	Moteur Diesel, 8 cylindres, fabriqué par Liebherr, type D 9408 TI-E, refroidi à l'eau, puissance 400 kW (544 ch) à 2000 min ⁻¹ suivant ECE-R 24.03 et 2001/27/EG (Euro 3), couple maxi 2500 Nm à 1100 – 1400 min ⁻¹ . Réservoir de carburant: 500 l.
Boîte de vitesse	Boîte de vitesses ZF à 16 rapports, mécanisme automatisé à commande AS-TRONIC. Ralentisseur hydrodynamique ZF directement accouplé à la boîte. Boîte de transfert à 2 étages avec blocage de différentiel.
Essieux	Construction soudée en acier à haute résistance fins grains. Essieux 1, 2, 4 et 5 directeurs. Essieux 1, 4 et 5 planétaires avec blocage différentiel.
Suspension	Suspension hydropneumatique sur tous les essieux. Chaque essieu peut être bloqué hydrauliquement.
Pneumatiques	10 pneus de taille: 14.00 R 25.
Direction	Direction hydraulique semi-bloc ZF, à deux circuits, assistée hydrauliquement, avec pompe auxiliaire entraînée par essieu. Direction conforme aux directives européennes 70/311/CE.
Freins	Freins de service: servofrein à air comprimé, à 2 circuits. Frein à main: ressort accumulé agissant sur les roues des essieux 2 à 5. Freins continus: frein moteur par clapet sur échappement avec système de ralentissement Liebherr ZBS. Ralentisseur hydrodynamique accouplé à la boîte de vitesses. Freins conformes aux directives européennes 71/320 CE.
Cabine du conducteur	Cabine spacieuse en tôle d'acier, traitement anticorrosion par bain de cataphorèse, avec suspension élastique et amortisseurs hydrauliques, revêtement intérieur avec isolation phonique et thermique selon les directives européennes, glaces de sécurité, appareils de commande et de contrôle, équipement confortable.
Installation électrique	Technique moderne de transmission de données par BUS de données, courant continu 24 Volts, 2 batteries de 170 Ah chacune, éclairage conforme au code de la route.

Partie tournante

Cadre	Construction soudée résistante à la torsion et optimisée en poids réalisée par Liebherr en acier de construction à grain fin très rigide. Couronne d'orientation à rouleaux à 3 rangées permettant une rotation illimitée sert de pièce de liaison avec le châssis de la grue.
--------------	--

Moteur	Moteur Diesel, 4 cylindres, fabriqué par Liebherr, type D 924 TI-E, refroidi à l'eau, puissance 149 kW (202 PS) à 1800 min selon EPA/CARB et les directives 97/68 CE, couple maxi 891 Nm à 1150 min, réservoir de carburant: 280 l.
Entraînement de la grue	Diesel hydraulique avec 2 pompes à débit variable à pistons axiaux, servocommande et régulation de la puissance, 1 double pompe à engrenages, circuits hydrauliques ouverts et régulés. Entraînement hydraulique compact, accouplé directement au moteur Diesel, mécanisme d'entraînement total fermé pour une bonne insonorisation.
Direction	Direction électrique "Load Sensing", 4 mouvements de travail dirigeable simultanément, deux leviers de commande à 4 positions et à autocentrage.
Mécanisme de levage	Moteur à cylindrée constante et à pistons axiaux. Treuil de marque Liebherr équipé d'un engrenage planétaire et d'un frein d'arrêt commandé par ressort.
Mécanisme de relevage	1 vérin différentiel avec clapet de frein commandé.
Dispositif de rotation	Moteur à cylindrée constante à pistons axiaux, engrenage planétaire, frein d'arrêt commandé par ressort.
Cabine du grutier	Construction en tôle d'acier entièrement zinguée avec peinture par poudrage et cuisson au four, avec glaces de sécurité, appareils de commande et de contrôle, équipement confortable, cabine inclinable vers l'arrière.
Dispositif de sécurité	Contrôleur de charge "LICCON", système test limitation de la course pour le levage, soupape de sûreté contre la rupture de tubes et de tuyaux.
Flèche télescopique	Flèche télescopique en acier à haute résistance à grains fins, à profil ovale, 1 élément de base et 5 éléments télescopiques. Tous les éléments télescopiques indépendamment les uns des autres. Système de télescopage séquentiel rapide "Telematik". Longueur de flèche: 11,5 m – 52 m.
Contrepoids	Contrepoids principal de 15 t.
Installation électrique	Technique moderne de transmission de données par BUS de données. Courant continu 24 Volts, 2 batteries de 170 Ah chacune.

Equipement optionnel

Fléchette pliante	Longueur: 10,8 m – 19 m, montable sous un angle de 0°, 20° ou 40°.
Rallonge flèche télescopique	Élément en treillis de 7 m – 14 m, de cette manière point d'articulation plus haute de 7 m – 14 m pour la flèche pliante.
2ème mécanisme de levage	Pour l'utilisation du deuxième crochet, ou bien pour une utilisation avec fléchette pliante lorsque le câble de levage principal rest mouflé.
Contrepoids supplémentaire	20 t pour un contrepoids total de 35 t.
Pneumatiques	10 pneus. Taille: 16.00 R 25.
Entraînement 10 x 8	Essieu 2 est entraîné additionnellement.

Autres équipements supplémentaires sur demande.

Liebherr-Werk Ehingen GmbH

D-89582 Ehingen

☎ +49 73 91 5 02-0, Fax +49 73 91 5 02-33 99

www.liebherr.com, E-mail: info.lwe@liebherr.com